

BORDING

8 - 10 - 12H

RESERVEDELSKATALOG



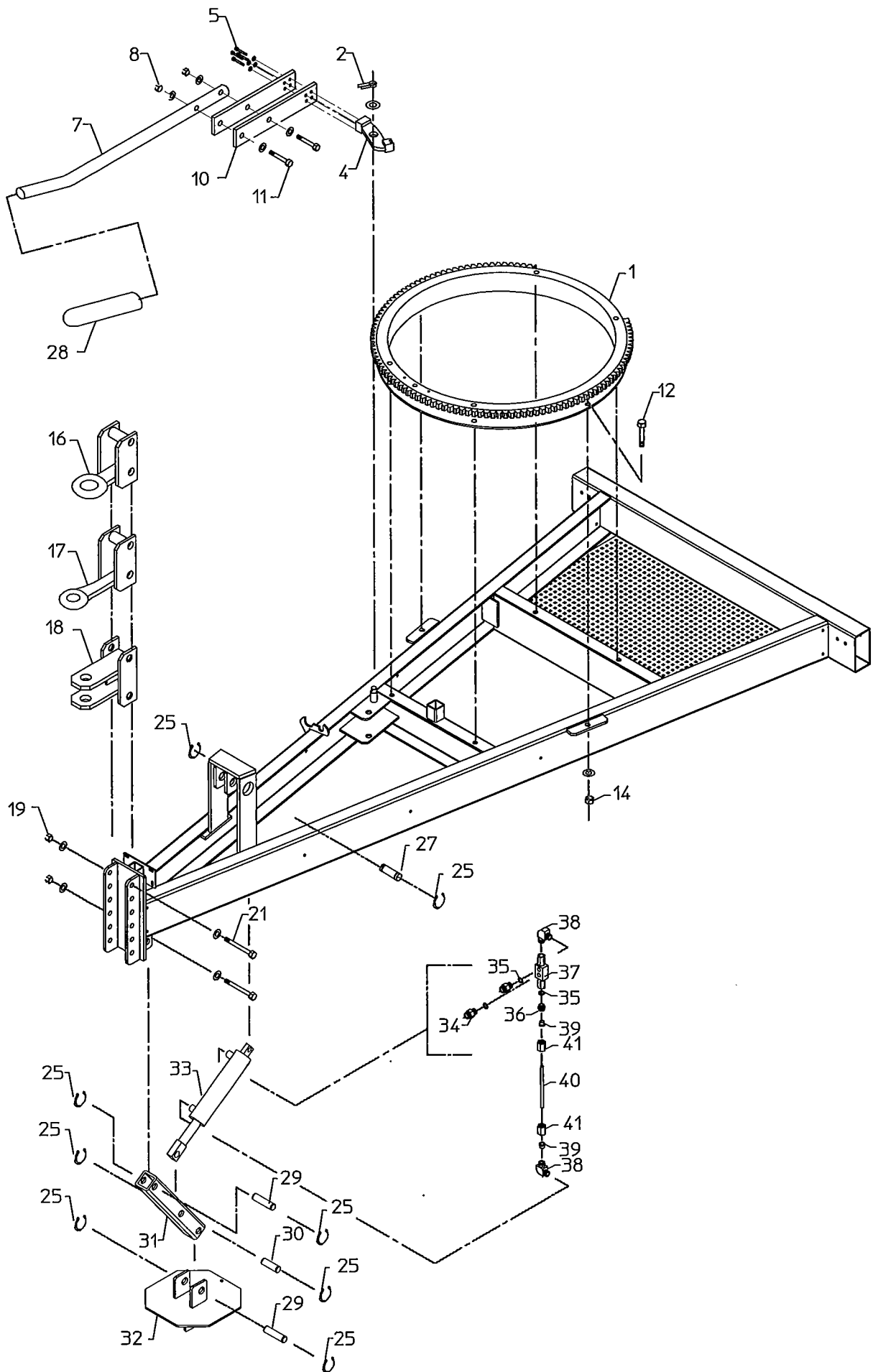
**A/S FASTERHOLT MASKINFABRIK
EJSTRUPVEJ 22, DK-7330 BRANDE
DENMARK**

**TLF: +45 97 18 80 66 FAX: +45 97 18 80 40
LAGER: +45 96 29 10 11 VÆRKSTED: +45 96 29 10 13**

Dato: 30-06-11

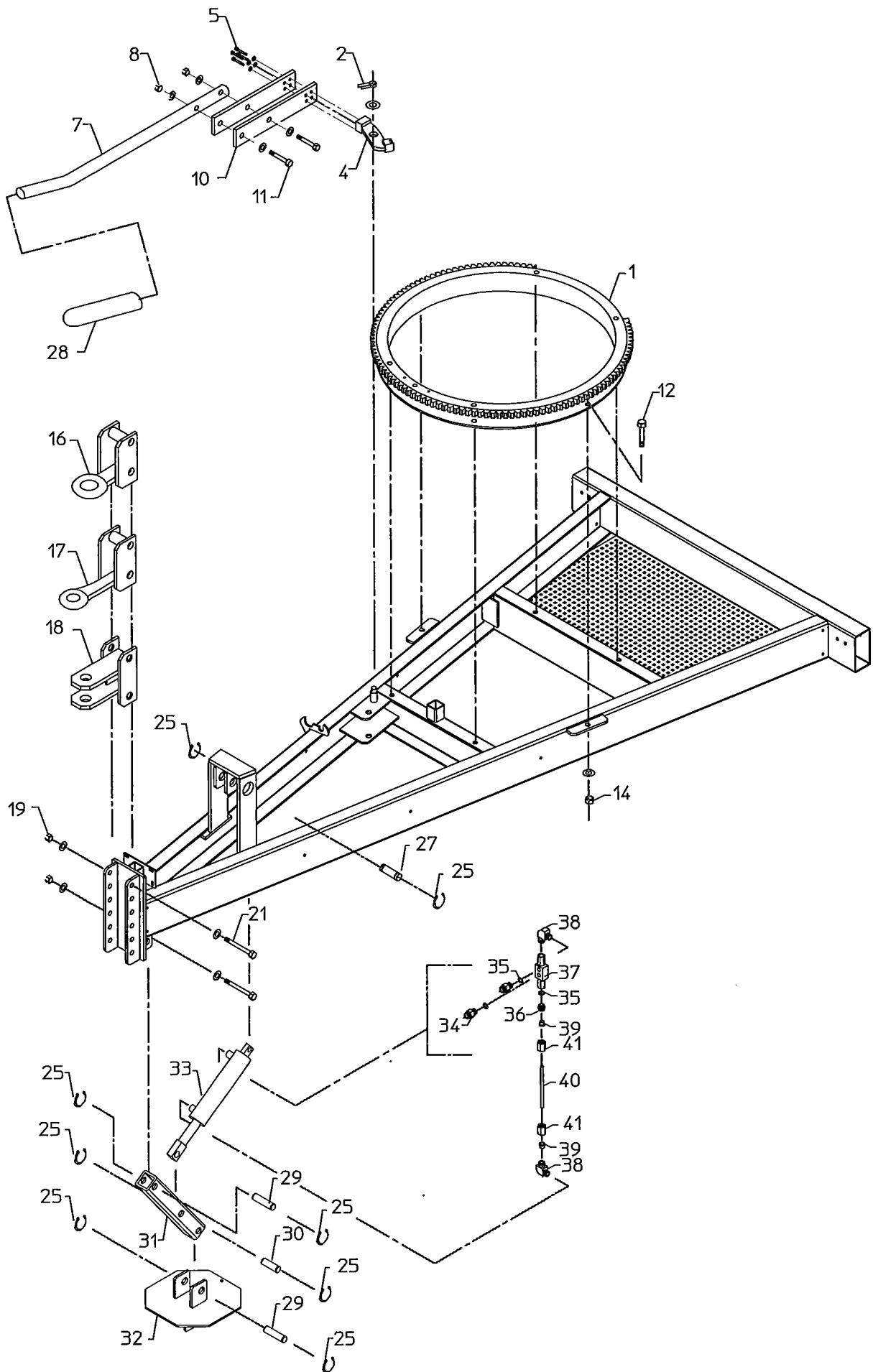
INDHOLDSFORTEGNELSE RESERVEDELSKATALOG

Undervogn, hydraulisk støttefod og drejekrans.....	Side 1
Fælg, dæk og hjulaksel.....	Side 2
Krøjegeær, hydraulikslanger og manøvreventil.....	Side 3
Computer, modholdsbojle, skærme og fødeslange.....	Side 4
Gear og oliemotor.....	Side 5A
Hydraulik for indtræk med traktor.....	Side 5B
Højtryk og lavtryk.....	Side 6
Turbine.....	Side 7
Stopbojle og krydssporsaksel.....	Side 8
Hydrauliklift og støttefødder.....	Side 9
Tromle.....	Side 10
Kanonvogn.....	Side 11



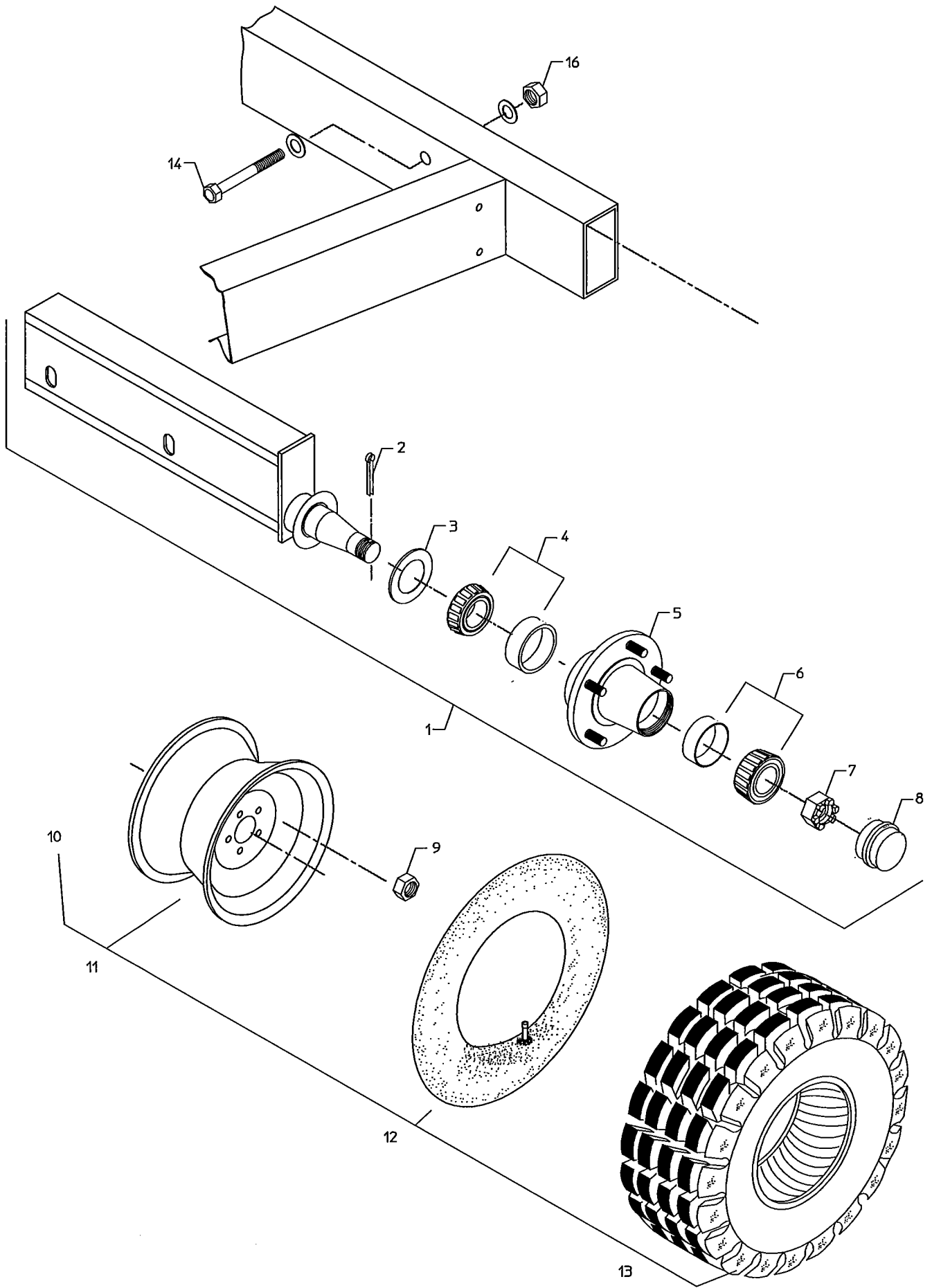
**8-10-12H fra serie nr. 301 / 8-10-12H from serial no. 301 / 8-10-12H ab Serie Nr. 301 /
8-10-12H á compter de la machine numéro 301**

Pos. Nr. Pos. No. Pos. Nr. Pos. No.	Best. Nr. Part No. Teil Nr. Piece No.	Benævnelse Designation	Bezeichnung Marque	Bemærkninger Remark Bemerkungen Remarque
1 -	11000023	Drejkrans Turning disc	Drehkranz Jante rotatore	Ø1100 mm
2 -	763836	Split Cotter pin	Splint Goupille fendue	Ø5 x 40 mm
3 -		Facetskive Washer	Scheibe Rondelle	Ø5 mm
4 -	31000219	Låsepal Pawl	Sperrklinke Cliquet	
5 -	761090	Bolt Bolt	Bolzen Boulon	M6 x 20 mm
6 -		Facetskive Washer	Scheibe Rondelle	Ø6 mm
7 -	31000236	Låsepalshåndtag Lever for pawl	Hebel für Sperrklinke Levier pour cliquet	
8 -	763865	Låsemøtrik Self-Locking nut	Selbstsichernde Mutter Ecrou autofreine hfr	M12
9 -	761100	Facetskive Washer	Scheibe Rondelle	Ø12 mm
10 -	31000218	Bladfjeder Spring retainer	Blattfeder Ressort à lame	
11 -	761116	Bolt Bolt	Bolzen Boulon	M12 x 40 mm
12 -	763625	Bolt Bolt	Bolzen Boulon	M16 x 40 mm
13 -		Facetskive Washer	Scheibe Rondelle	Ø16 mm
14 -	763750	Låsemøtrik Self-Locking nut	Selbstsichernde Mutter Ecrou autofreine hfr	M16
15 -	11000033	Undervogn Undercarriage	Unterbau Chassis	
16 -	11000014	Hitchøjetræk Drawbar eye	Zugöse Anneau d'attelage	Ø50 mm
17 -	11000050	Hitchøjetræk Drawbar eye	Zugöse Anneau d'attelage	Ø40 mm
18 -	11000003	Beslag for gaffeltræk Bracket for drawbar	Beschlag für Gabelzug Support de barre d'attelage	Ø30 mm
19 -	763600	Låsemøtrik Self-Locking nut	Selbstsichernde Mutter Ecrou autofreine hfr	M20
20 -		Facetskive Washer	Scheibe Rondelle	Ø20 mm
21 -	763880	Bolt Bolt	Bolzen Boulon	M20 x 180 mm
22 -	763640	Ringsplit Ring Pin	Ringsplit Goupille de securite	6 mm
23 -	31000077	Nagle Spike	Nagel Loquet	Ø20 mm
24 -	11000000	Støtteben Supporting Leg	Stützbein Bequille	
25 -	700030	Låsering udvendig Locking ring ext.	Sicherungsring äusserer Circlip ext.	Udv. Ø30 mm Rustfri
26 -	661770	Trækfjeder Spring	Feder Ressort	Ø7.5 x 88 x 600 mm
27 -	04000880	Nagle Spike	Nagel Loquet	Ø30 mm



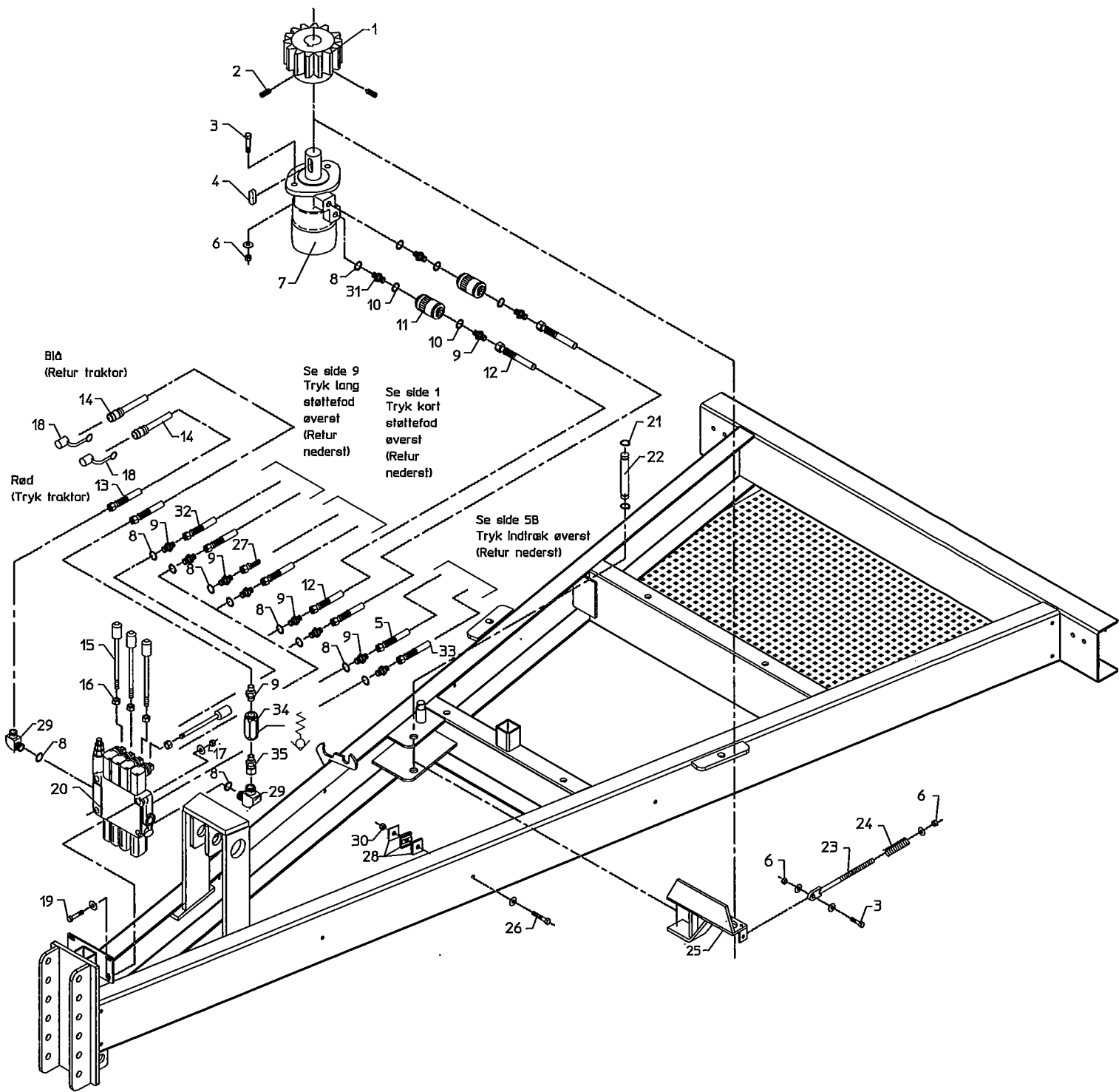
**8-10-12H fra serie nr. 301 / 8-10-12H from serial no. 301 / 8-10-12H ab Serie Nr. 301 /
8-10-12H á compter de la machine numéro 301**

Pos. Nr. Pos. No. Pos. Nr. Pos. No.	Best. Nr. Part No. Teil Nr. Piece No.	Benævnelse Designation	Bezeichnung Marque	Bemærkninger Remark Bemerkungen Remarque
28 - 29 -	680006 11000064	Plastgreb, sort Handle Grip Nagle Spike	Handgriff Poignée Nagel Loquet	Ø20 mm Ø30 mm x 120 mm
30 - 31 -	11000066 11000062	Nagle Spike Rør for hydraulikfod Profile pipe	Nagel Loquet Profilrohr Tube	Ø30 mm x 95 mm
32 - 33 -	11000065 875810	Fodplade Foot plate Hydraulikcylinder Hydraulic cylinder	Fußplatte Semelle Hydraulikzylinder Vérin hydraulique	Ø70/40 X 250 MM
34 - 35 -	1007724 552025	Nippel Nipple Tætningsskive Bonded seal	Nippel Mamelon cylindrique Dichtungsring Rondelle d'étanchéité	3/8" x Ø12 mm 3/8"
36 - 37 -	552040 551009	Nippel Nipple Kontraventil Contra valve	Nippel Mamelon cylindrique Kontra Ventil Valve	3/8" x Ø10 mm 3/8"
38 - 39 -	552036 552038	Vinkel Angel Skærerings Cutting ring	Knie Goude Schneidring Bague coupante	3/8" x Ø10 mm Ø10 mm
40 - 41 -	35000273 552023	Rør Pipe Omløber Nut	Rohr Tube Mutter Écrou	 3/8" x Ø10 mm



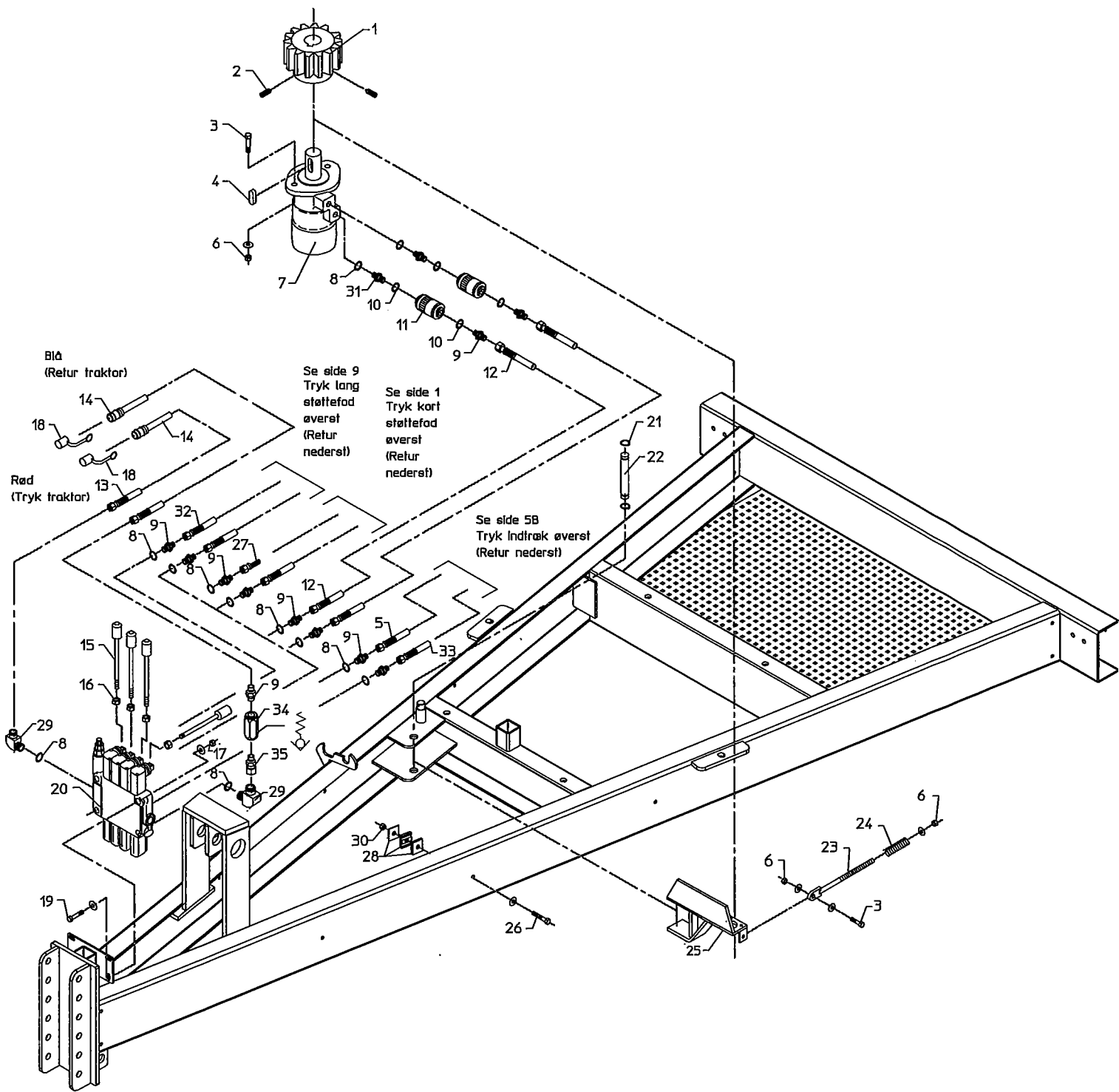
**8-10-12H fra serie nr. 301 / 8-10-12H from serial no. 301 / 8-10-12H ab Serie Nr. 301 /
8-10-12H á compter de la machine numéro 301**

Pos. Nr. Pos. No. Pos. Nr. Pos. No.	Best. Nr. Part No. Teil Nr. Piece No.	Benævnelse Designation	Bezeichnung Marque	Bemærkninger Remark Bemerkungen Remarque
1 - 2 -	11000004 1009181-8	Justerbar hjulaksel komplet Adj. Wheel axel complete Rørsplit Split	Justierbar Radachse komplet Justable roue arbre complète Splitz Goupille	6/161/205 mm
3 - 4 -	1009181-7 1009181-2	Pakdåse Packing Box Lejering Bearing	Stopfbuchse Presse Garniture Lagering Bague Ext. De roulement	
5 - 6 -	1009181 1009181-1	Nav Hub Lejering Bearing	Nabe Moyeu Lagering Bague Ext. De roulement	
7 - 8 -	1009181-5 1009181-6	Kronemøtrik Nut Dæksel Cover	Mutter Ecreu Deckel Bouchon de moyeu	
9 - 9 -	1009181-4 1009181-3	Hjilmøtrik Nut Navbolt Bolt	Mutter Ecreu Bolzen Boulon	M18 x 1,5 mm M18 x 1,5 mm
10 - 11 -	890800 833913	Hjul komplet Wheel complete Fælg Wheel rim	Rad komplett Roue complète Felge Jante	8-10-12H 14,0/65/16" x 14 L 8-10-12H
12 - 13 -	872915 833981	Slange Hose Dæk Tyre	Schlauch Chambre á air Reifen Pneu	8-10-12H 8-10-12H
14 - 15 -	763706	Bolt Bolt Planskive Face Plate	Bolzen Boulon Planscheibe Rondelle plate	M12 x 120 mm Ø12 mm
16 -	763750	Låsemøtrik Self- locking nut	Selbstsicherende Ecrou	M16



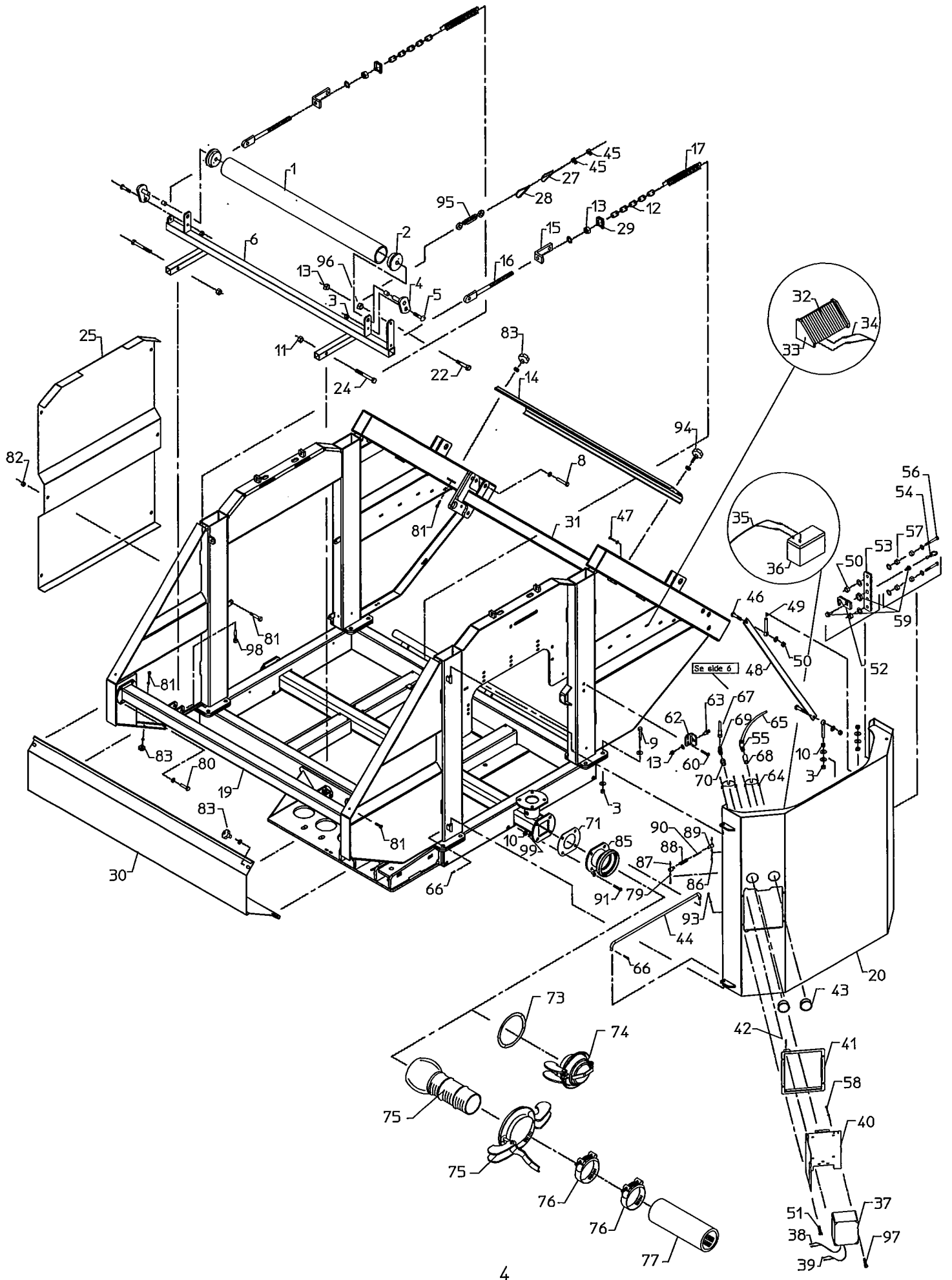
**8-10-12H fra serie nr. 301 / 8-10-12H from serial no. 301 / 8-10-12H ab Serie Nr. 301 /
8-10-12H á compter de la machine numéro 301**

Pos. Nr. Pos. No. Pos. Nr. Pos. No.	Best. Nr. Part No. Teil Nr. Piece No.	Benævneelse Designation	Bezeichnung Marque	Bemærkninger Remark Bemerkungen Remarque
1 - 2 -	31000079	Tandhjul Toothed wheel Pinolskrue Pointed screw	Zahnrad Pignon Reitstockschraube Vis sans tête	Ø25 x 18Z Ø8 x 8 mm
3 - 4	761116 1007441	Bolt Bolt Feder Parallel key	Bolzen Boulon Feder Clavette paraellele	M12 x 40 mm 7 x 8 x 32 mm
5 - 6 -	556006 763865	Hydraulikslange Hydraulic hose Låsemøtrik Self-locking nut	Hydraulischer schlauch Flexible hydraulique Selbstsichernde Mutter Ecrou hfr	3/8" x 3500 mm Tryk indtræk M12
7 - 8 -	1007440 552024	Hydraulikmotor Hydraulic motor Tætningsring Bonded seals	Hydraulikmotor Moteur hydraulique Dichtungsring Rondelle d'étanchéité	 1/2"
9 - 10 -	1007724 552025	Brystnippel Cylindrical nipple Tætningsring Bonded seals	Zylindrische Nippel Mamelon cylindrique Dichtungsring Rondelle d'étanchéité	3/8" x Ø12 mm 3/8"
11 - 12 -	551013 556003	Reduktionsventil Reduction valve Hydraulikslange Hydraulic hose	Reduktionsventil Valve de reduction Hydraulischer schlauch Flexible hydraulique	3/8" 3/8" x 1900 mm
13 - 14 -	556000 801710	Hydraulikslange Hydraulic hose Lynkobling Quick coupling	Hydraulischer schlauch Flexible hydraulique Schnellkupplung Raccord	3/8" x 2000 mm 1/2"
15 - 16 -	551011 761017	Ventilhåndtag Crank valve Møtrik Nut	Ventil Handkurbel Valve de poignet Mutter Ecrou	 M10
17 - 18 -	763863 -	Låsemøtrik Self-locking nut Plastprop Plastic cap	Selbstsichernde Mutter Ecrou hfr Kunststoffklappe Bouchon Plastique	M8
19 - 20 -	763735 551020	Bolt Bolt Manøvreventil m. 4 ventiler Valve block with 4 valves	Bolzen Boulon Ventilblock mit 4 Ventilen Distributeur hydraulique	M8 x 40 mm 3/8"
21 - 22 -	703025 31000016	Låsering udvendig Locking ring ext. Aksel Axle	Sicherungsring äusserer Circlip ext. Achse Arbre	25 mm Ø25
23 - 24 -	31000050 662565	Strammebolt Tighten bolt Trykfjeder Spring	Spannen Boltzen Boulon serrer Drückfeder Ressort	 Ø7 x 27 x 42 x 5V
25 - 26 -	11000002 761038	Motorkonsol Bracket motor Bolt Bolt	Träger der Motor Platine de support moteur hyd. Bolzen Boulon	 M8 x 50 mm
27 -	1008612	Hydraulikslange Hydraulic hose	Hydraulischer schlauch Flexible hydraulique	3/8" x 600 mm kort støttefod



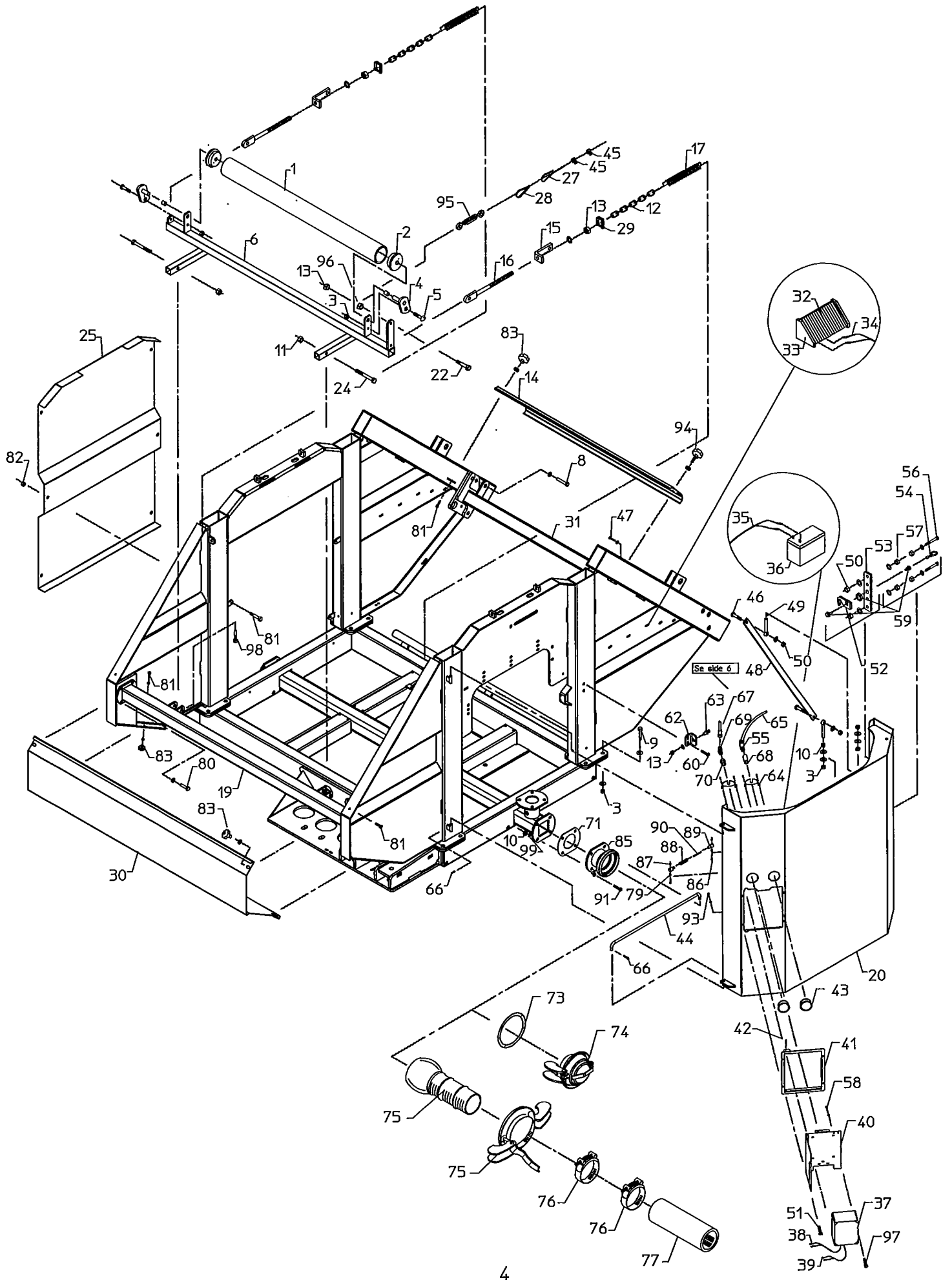
**8-10-12H fra serie nr. 301 / 8-10-12H from serial no. 301 / 8-10-12H ab Serie Nr. 301 /
8-10-12H á compter de la machine numéro 301**

Pos. Nr. Pos. No. Pos. Nr. Pos. No.	Best. Nr. Part No. Teil Nr. Piece No.	Benævnelse Designation	Bezeichnung Marque	Bemærkninger Remark Bemerkungen Remarque
28 - 29 -	1007514 1007544	Slangeholder Hoseholder Vinkel Angle	Schlauchhalter Fixation flexible Knie Goude	2 x Ø17 mm 3/8" x Ø12
30 - 31 -	763863 1007538	Låsemøtrik Self-locking nut Brystnippel Hexagon nipple	Selbstsichernde Mutter Ecrou hfr Bundnippel Raccord	M8 1/2" x 3/8"
32 - 33 -	556006 556010	Hydraulikslange Hydraulic hose Hydraulikslange Hydraulic hose	Hydraulischer schlauch Flexible hydraulique Hydraulischer schlauch Flexible hydraulique	3/8" x 3500 mm lang støttefod 3/8" x 4000 mm
34 - 35 -	1010995 890414	Kontraventil Check valve Nippel Nipple	Rückschlagventil Clapet anti-retour Nippel Réducteur	3/8" x 3/8" 3/8" x Ø12



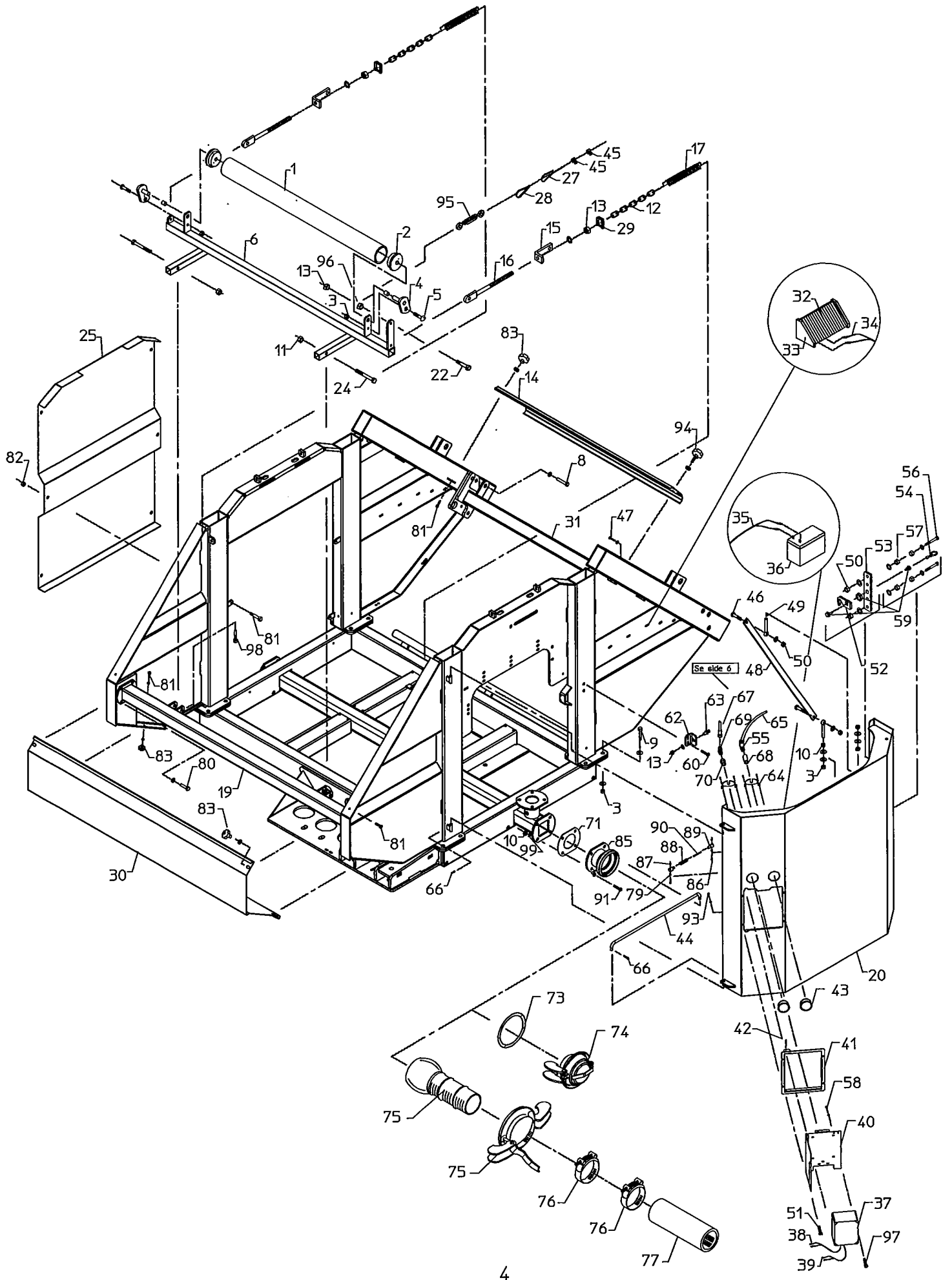
**8-10-12H fra serie nr. 301 / 8-10-12H from serial no. 301 / 8-10-12H ab Serie Nr. 301 /
8-10-12H á compter de la machine numéro 301**

Pos. Nr. Pos. No. Pos. Nr. Pos. No.	Best.. Nr. Part No. Teil Nr. Piece No.	Benævnelser Designation	Bezeichnung Marque	Bemærkninger Remark Bemerkungen Remarque
1 - 2 -	35000142 35000207	Rulle for modholdsøjle Roller Endeprop for rulle Plug for roller	Roller Rouleau Abdeckstopfen für roller Bouchon pour rouleau	L = 1490 mm Ø88.5/21 x 50 mm
3 - 4 -	763864 15000106	Låsemøtrik Self-locking nut Nagle Spike	Selbstsichernde Mutter Ecrou hfr Nagel Axe	M10
5 - 6 -	15000135	Bræddebolt Round head bolt Modholdsøjle Safety bar	Flachrundschrabe m. Vierkantansatz Boulon a tete ronde Sicherheits bügel Barret d'arret d'urgence	M10 x 25 mm
7 - 8 -	- 761239	- Bolt Bolt	- Bolzen Boulon	- M10 x 80 mm
9 - 10 -	761212 761017	Bolt Bolt Møtrik Nut	Bolzen Boulon Mutter Ecrou	M10 x 70 mm M10
11 - 12 -	- -	Låsemøtrik Self-locking nut Kæde Roller chain	Selbstsichernde Mutter Ecrou hfr Ketten Chaîne	M16
13 - 14 -	763865 35000365	Låsemøtrik Self-locking nut Skærm Shield	Selbstsichernde Mutter Ecrou hfr Abschirmung Blindage	M12
15 - 16 -	35000275 31000050	Beslag for strammespindel Fittings Strammespindel Tightenbolt	Beschläge Raccord Spannungsspindel Boulon serrer	30 x 8 x 190 mm M12 x 145 mm
17 - 18 -	661545 -	Fjeder Spring -	Feder Ressort -	Ø7.0 x 55 x 290 mm
19 - 20 -	12000018 15000130	Afstandsør Profile pipe Skærm Shield	Profilrohr Tube Abschirmung Blindage	
21 - 22 -	763517 -	Bolt Bolt Bolt Bolt	Bolzen Boulon Bolzen Boulon	M20 x 145 mm M12 x 55 mm
23 - 24 -	- -	- Bolt Bolt	- Bolzen Boulon	- M16 x 90 mm
25 - 26 -	35000368 643105	Skærm Shield Klembøsning Split sleeve	Abschirmung Blindage Spannhülse Manchon de serrage	Ø5



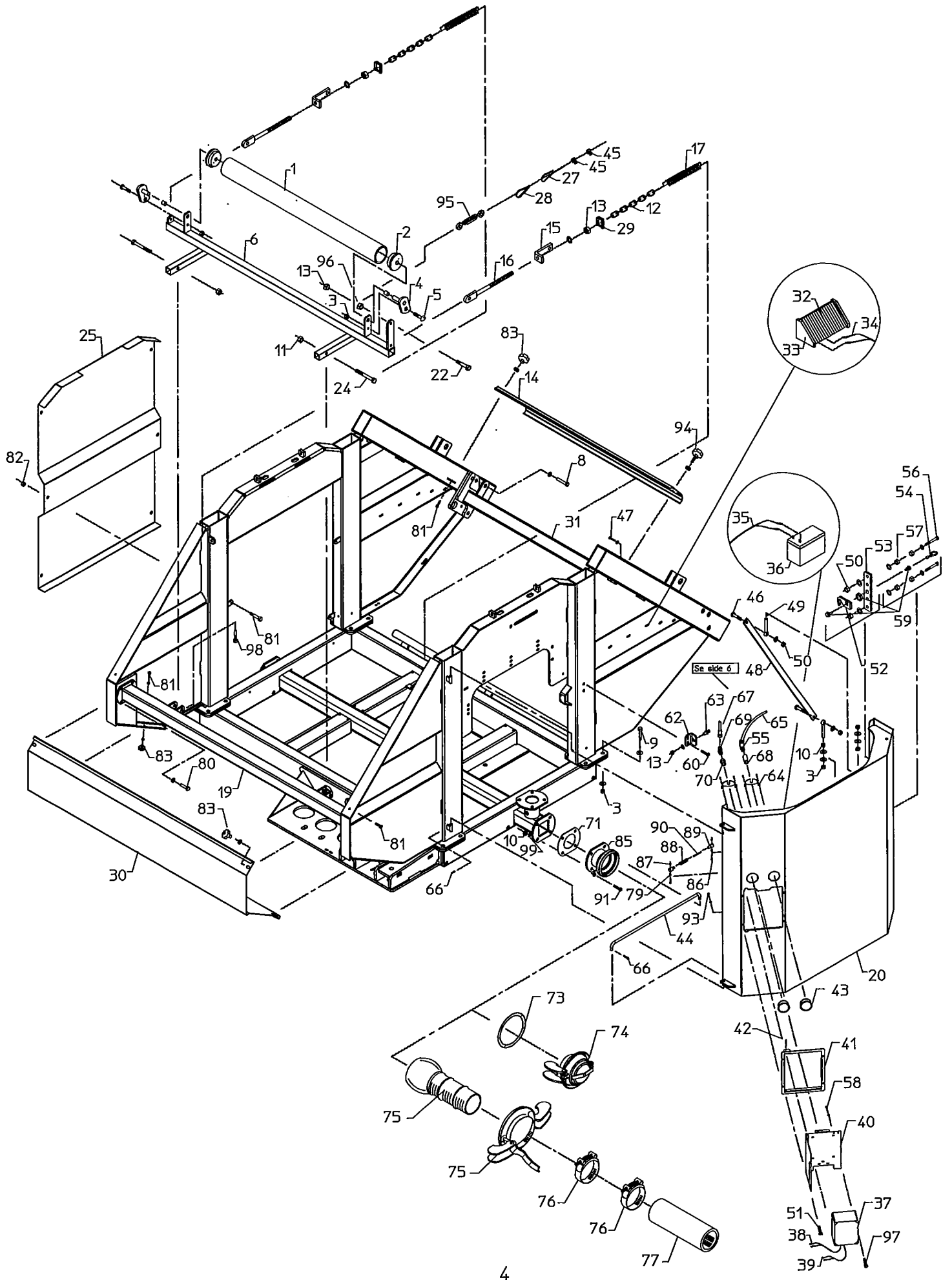
**8-10-12H fra serie nr. 301 / 8-10-12H from serial no. 301 / 8-10-12H ab Serie Nr. 301 /
8-10-12H á compter de la machine numéro 301**

Pos. Nr. Pos. No. Pos. Nr. Pos. No.	Best.. Nr. Part No. Teil Nr. Piece No.	Benævnelse Designation	Bezeichnung Marque	Bemærkninger Remark Bemerkungen Remarque
27 - 28 -	26000668 643405	Stopwire fejloprul Stop wire Kovs Thimble	Stahldraht Cable Kausche Oeillet	Ø5 x 1450 mm
29 - 30 -	643210 15000144	Sjækel Shackle Skærm Shield	Schäkel Manille Abschirmung Blindage	Ø10
31 - 32 -	12000017 1005523	Afstandsør (Krydssporaksel) Profile pipe (Cross track shaft) Solcelle Solar cell	Profilrohr (Kreuzspurachse) Tube (Vis de trancannage) Solarzelle Panneau solaire	
33 - 34 -	521793	Beslag for solcelle Fitting for solar cell Ledning for solcelle, sort Cable for solar cell, black	Beschläge für solarzelle Support de panneau solaire Kabel für solarzelle, schwarz Câble pour panneau solaire, noir	Med stik 5.0 m
35 - 36 -	1005521	Ledning for batteri, sort Cable for battery, black Batteri Battery	Kabel für batterie, schwarz Câble pour batterie, noir Batterie Batterie	m/han-hun stik 1 m
37 - 38 -	1007549-5 1007567	Program Regn Program Rain Ledning, grå Cable, grey	Programm Regen Programme Pluie Kabel, grau Câble, gris	Type 10 vers. 6.5 Regulering 3.5 m
39 - 39 -	1007568 1007565	Ledning, hvid Cable, white Ledning, hvid Cable, white	Kabel, weiss Câble, blanc Kabel, weiss Câble, blanc	Undertryksstop 3.2 m Overtryksstop 5.5 m
40 - 41 -	15000136 35000361	Låge for computer Computer door Monteringsplade for computer Mounting plate for computer	Montageplatte für computer Plaque pour montage Montageplatte für computer Plaque pour montage	
42 - 43 -	761163-7	Pinolskrue Pinol screw Manometer Manometer	Pinol Schraube Vis Allen Manometer Manomètre	M5 ¼" – 100 bar Bagud
44 - 45 -	761043 761013	Holder for låge Door Holder Wirelås Cable Clamp	Türhalter Retenue de porte Drahtseilklemme Serre-câble	Ø6
46 - 47 -	- -	Bolt Bolt Bolt Bolt	Bolzen Boulon Bolzen Boulon	M8 x 25 mm M5 x 30 mm Selvskærende
48 - 49 -	15000152 100193	Skråstiver Diagonal e Brace Øjebolt Eyebolt	Diagonalstrebe Entretoise diagonale Augenschraube Boulon à oeil	
50 - 51 -	- -	Låsemøtrik Nut Bolt Bolt	Mutter Ecrou Bolzen Boulon	M8 M6 x 16 mm



**8-10-12H fra serie nr. 301 / 8-10-12H from serial no. 301 / 8-10-12H ab Serie Nr. 301 /
8-10-12H á compter de la machine numéro 301**

Pos. Nr. Pos. No. Pos. Nr. Pos. No.	Best.. Nr. Part No. Teil Nr. Piece No.	Benævneise Designation	Bezeichnung Marque	Bemærkninger Remark Bemerkungen Remarque
52 - 53 -	15000163 15000131	Krog for låge Door Hook Plade for dørhåndtag Mounting Bracket	Türhaken Crochet de porte Montagehalterung Support de fixation	
54 - 55 -	15000150-1 591197	Dørhåndtag Handle Vinkel Angle	Griff Poignée porte Winkel Raccord coudé	1/4" x 8/6 Slange
56 - 57 -	-	Bolt Bolt Møtrik Nut	Bolzen Boulon Mutter Ecrou	M8 x 30 mm M8
58 -		Låsemøtrik Nut	Mutter Ecrou	M4
59 -	15000149-1	Lås Lock	Verschluss Verrouillage	
60 - 61 -	-	Bolt Bolt -	Bolzen Boulon -	M8 x 20 mm
62 - 63 -	15000162 15000156	Beslag for pal Bracket Pal for lågehåndtag Door catch	Halterung für Verriegelung Support de fixation Türverriegelung Loquet de la porte	M12
64 - 65 -	591108	Beslag Bracket Slange Hose	Beschlag Support de fixation Schlauch Tuyau	8/6 mm Vandtryk
66 - 67 -	763836	Split Cotter Pin Slange Hose	Splint Goupille fendue Schlauch Tuyau	Ø5 x 40 mm Hydrauliktryk
68 - 69 -	- 890625	Muffe Pipe Fitting Vinkel Angle	Rohrverschraubung Raccord Winkel Raccord coudé	1/4" x 1/4" Ø12 x Ø12
70 - 71 -	1010979 631109	Nippel Hexagon Nipple Pakning Gasket	Sechskantnippel Mamelon hexagonal Dichtung Joint d'étanchéité	Ø12 Fast oml. x 1/4" Indv. gev. Ø185/95 x 2.0 mm
72 -	-	-		
73 -	14050042	O-Ring O-Ring	O-Ring Joint torique	
74 - 75 -	921247 921227	Blændkugle Blinding coupling Slangestuds med hager Hose union with hooks	Kopplung Raccord bouchon Schlauchstutzen mit haken Raccord á rotule	HK 89 / Ø 89mm
76 - 77 -	900090 906032	Spændebånd Clamp Fødeslange Feed hose	Rohschelle Collier Speiseschlauch Souple d'alimentation	Ø 86 / 91mm 4"
78 -	-	-		



**8-10-12H fra serie nr. 301 / 8-10-12H from serial no. 301 / 8-10-12H ab Serie Nr. 301 /
8-10-12H á compter de la machine numéro 301**

Pos. Nr. Pos. No. Pos. Nr. Pos. No.	Best.. Nr. Part No. Teil Nr. Piece No.	Benævnelse Designation	Bezeichnung Marque	Bemærkninger Remark Bemerkungen Remarque
79	-	Møtrik	Mutter	M5
-		Nut	Ecrou	
80	-	Bolt	Bolzen	M10 x 30 mm
-		Bolt	Boulon	
81		Bolt	Bolzen	M8 x 20 mm
-		Bolt	Boulon	
82	763930	Hættemøtrik	Überwurfmutter	M8
-		Cap Nut	Ecrou	
83	517540	Håndskrue	Handschraube	M8 X 40
-		Hand Screw	Vis à poignée	
84	-	-		
-				
85	1009328	Flange m. bæger	Kopplung	HK108 Bæger
-		Coupling	Raccord	
86		Unbracobolt, undersænket	Innensechskantschr., versenkt	M5 x 30
-		Allen bolt, countersunk	Vis 6 pans creux tête fraisée	
87		Låsemøtrik	Mutter	M5
-		Nut	Ecrou	
88		Fjeder	Feder	
-		Spring	Ressort	
89	15000145	Holder for fjeder	Halter für feder	
-		Spring Holder	Support de ressort	
90	15000146	Aksel for lukkefjeder	Bolzen	
-		Bolt	Boulon	
91		Bolt	Bolzen	M10 x 35 mm
-		Bolt	Boulon	
92	-	-		
-				
93		Låsemøtrik	Mutter	
-		Nut	Ecrou	
94	681008	Håndskrue	Handschraube	M8 gevindhoved
-		Hand Screw	Vis à poignée	
95	643608	Strammer	Spanner	
-		Tensioner	Tendeur	
96		Møtrik	Mutter	M12
-		Nut	Ecrou	
97		Rustfri bolt	Rostfrei Bolzen	M4 x 16 mm Rustfri
-		Stainless Bolt	Boulon	
98		Bolt	Bolzen	M16 x 60 mm
-		Bolt	Boulon	
99		Skive	Scheibe	Ø10 Riplock
-		Washer	Rondelle	

**8-10-12H fra serie nr. 301 / 8-10-12H from serial no. 301 / 8-10-12H ab Serie Nr. 301 /
8-10-12H á compter de la machine numéro 301**

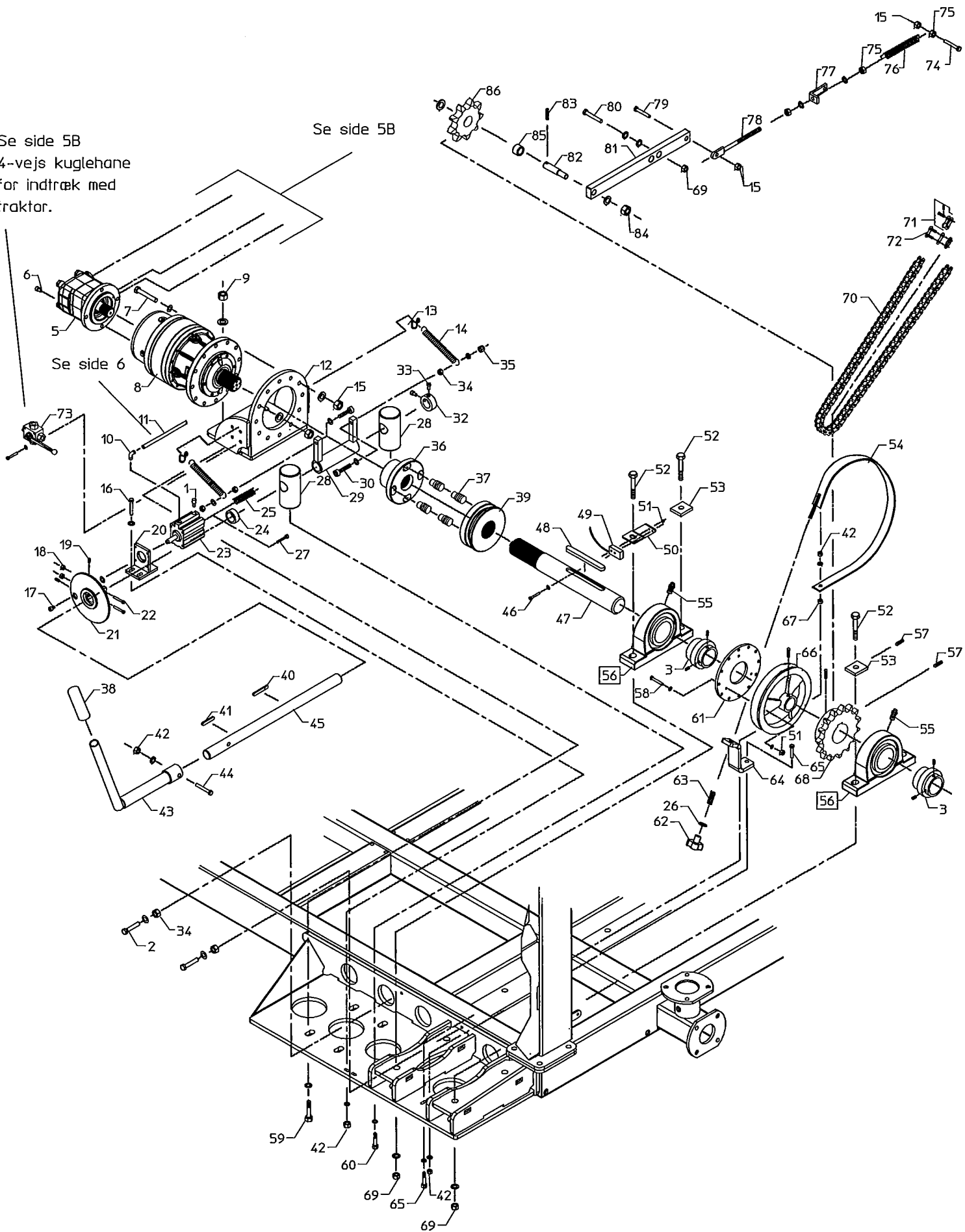
Pos. Nr. Pos. No. Pos. Nr. Pos. No.	Best. Nr. Part No. Teil Nr. Piece No.	Benævnelse Designation	Bezeichnung Marque	Bemærkninger Remark Bemerkungen Remarque
1	-	Filter	Filter	
-		Filter	Filtre	
2	-	Sætbolt	Bolzen	M10 x 55 mm
-		Bolt	Boulon	
3	-	Kugleleje	Lager	UC 312
-		Ball bearing	Roulement	
4	1010978	Nippel	Sechskantnippel	1/4" x Ø22 mm
-		Hexagon Nipple	Mamelon hexagonal	
5	1010900	Oliemotor		OMVS 500
-		Oil-motor	Moteur Hydraulique	
6		Unbracobolt	Inbusschraube	M12 x 40 mm m. Indv. 6-kant
-		Allen Screw	Vis Allen	
7	763485	Bolt	Bolzen	M12 x 50 mm
-		Bolt	Boulon	
8	1010912	Gear	Gear	RR510D
-		Gear	Transmission	
9	763600	Låsemøtrik	Selbstsichernde Mutter	M20
-		Self-locking nut	Ecrou hfr	
10	591195	Vinkel	Winkel	1/8" x 8/6 Slange (drejelig)
-		Elbow	Coude	
11	591108	Slange	Schlauch	Ø8/6
-		Hose	Tuyau	
12	1010700	Gearkonsol	Getriebe konsol	
-		Gear console	Réducteue console	
13		Holder for fjeder	Federhalter	
-		Spring holder	Support de ressort	
14	661215	Fjeder	Feder	Ø2.0/18 x 150 mm
-		Spring	Ressort	
15	763685	Låsemøtrik	Selbstsichernde Mutter	M12
-		Self-locking nut	Ecrou hfr	
16		Bolt	Bolzen	M8 x 40 mm
-		Bolt	Boulon	
17		Unbracobolt	Inbusschraube	M8 x 20 mm m. Indv. 6-kant
-		Allen Screw	Vis Allen	
18		Låsemøtrik	Selbstsichernde Mutter	M8
-		Self-locking nut	Ecrou hfr	
19		Pinolskrue	Stellschraube	M8
-		Set Screw	Vis Allen	
20	15000155	Holder for vandcylinder	Halter	
-		Holder	Support	
21	13000101	Koblingsplade	Kupplungsplatte	
-		Clutch disc	Disque	
22		Bolt	Bolzen	M8 x 30 mm
-		Bolt	Boulon	
23	15000148	Vandcylinder	Zylinder	Ø50 X SLAGLÆNGDE 50 MM. M/M8 INDV. GEVIND
-		Cylinder	Cylindre	
24	050225	Afstandsring	Abstandring	25,2/43 X 4,0 MM
-		Distance ring	Bague	
25	662252	Fjeder	Feder	2,5 X 26 X 53 X 9V
-		Spring	Ressort	
26	821308	Skive f. fjeder bremsebånd	Scheibe	
-		Disc	Disque	

**8-10-12H fra serie nr. 301 / 8-10-12H from serial no. 301 / 8-10-12H ab Serie Nr. 301 /
8-10-12H á compter de la machine numéro 301**

Pos. Nr. Pos. No. Pos. Nr. Pos. No.	Best. Nr. Part No. Teil Nr. Piece No.	Benævnelse Designation	Bezeichnung Marque	Bemærkninger Remark Bemerkungen Remarque
27 -		Bolt Bolt	Bolzen Boulon	M6 x 100 mm
28 -	13000098	Støtte for aksel Shaft support	Welle Unterstützung Support d'arbre	
29 -	13000096	Gaffelbøsning Bushing	Buchse Bague	
30 -		Unbracobolt Allen Screw	Inbusschraube Vis Allen	M10 x 50 mm m. Indv. 6-kant
31 -	18000036	Koblingsplade Clutch disc	Kupplungsplatte Disque	
32 -	13000105	Ring Ring	Ring Entretoise	Ø40/25 x 15mm
33 -		Unbracobolt Allen Screw	Inbusschraube Vis Allen	M12 x 40 mm m. Indv. 6-kant
34 -	761017	Møtrik Nut	Mutter Ecrou	M10
35 -	763864	Låsemøtrik Self-locking nut	Selbstsichernde Mutter Ecrou hfr	M10
36 -	13000090	Mangenotbøsning Bushing	Buchse Bague	
37 -	13000108	Pinolskrue Allen Screw	Inbusschraube Vis Allen	M20
38 -	680006	Plastgreb, sort Handle Grip	Handgriff Poignée	Ø20
39 -	13000089	Mangenotbøsning Bushing	Buchse Bague	
40 -	641740	Feder Parallel key	Feder Clavette parallèle	Ø8 x 7 x 40
41 -	641750	Feder Parallel key	Feder Clavette parallèle	Ø8 x 7 x 50
42 -		Låsemøtrik Self-locking nut	Selbstsichernde Mutter Ecrou hfr	M8
43 -	13000106	Koblingshåndtag Lever	Kupplungshebel Lever	
44 -		Bolt Bolt	Bolzen Boulon	M8 x 50 mm
45 -	13000102	Aksel Shaft	Welle Arbre	
46 -		Bolt Bolt	Bolzen Boulon	M5 x 35 mm
47 -	13000088	Aksel Shaft	Welle Arbre	
48 -	642003	Feder Parallel key	Feder Clavette parallèle	Ø18 x 11 x 170 mm
49 -	1007561	Føler Sensor	Sensor Capteur	
50 -	15000143	Beslag for føler Bracket	Beschläge Patte de fixation	
51 -		Låsemøtrik Self-locking nut	Selbstsichernde Mutter Ecrou hfr	M5
52 -		Bolt Bolt	Bolzen Boulon	M20 x 80 mm
53 -		Firkantskive Square washer	Unterlegscheibe Rondelle carrée	50 x 50 x 6

Se side 5B
4-vejs kuglehane
for indtræk med
traktor.

Se side 5B

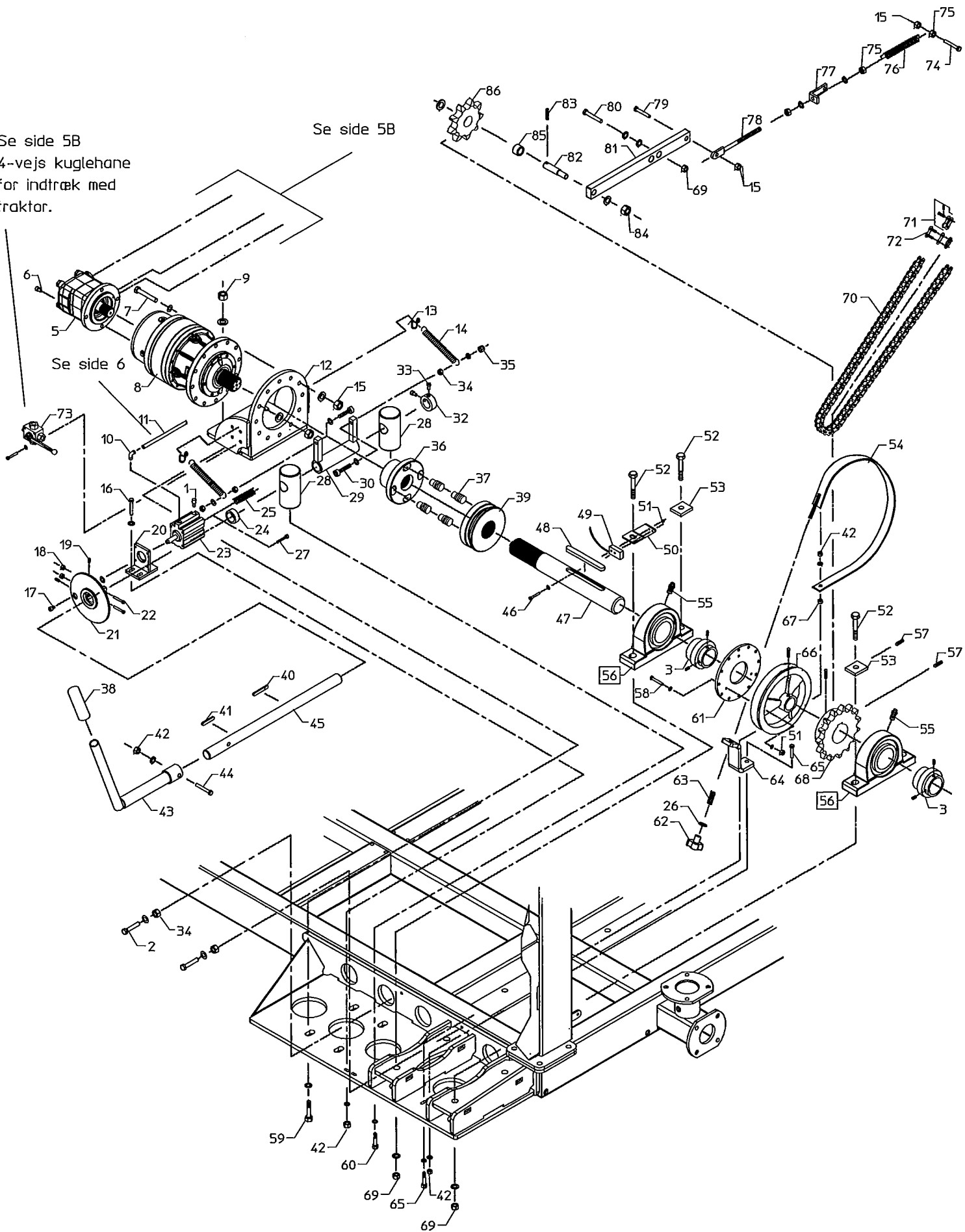


**8-10-12H fra serie nr. 301 / 8-10-12H from serial no. 301 / 8-10-12H ab Serie Nr. 301 /
8-10-12H á compter de la machine numéro 301**

Pos. Nr. Pos. No. Pos. Nr. Pos. No.	Best. Nr. Part No. Teil Nr. Piece No.	Benævnelse Designation	Bezeichnung Marque	Bemærkninger Remark Bemerkungen Remarque
54 - 55 -	18000419 761286	Bremsebånd Brake band Smørenippel Grease Nipple	Bremseband Bande de frein Schmiernippel Graisseur	30 x 700 mm M6
56 - 57 -	843060 -	Stålejehus Bearing Pinolskrue Set Screw	Lager Roulement Stellschraube Vis Allen	Ø 60 mm kpl. UCP 312 M10
58 - 59 -	- -	Bolt Bolt Bolt Bolt	Bolzen Boulon Bolzen Boulon	M5 x 50 M20 x 60 mm
60 - 61 -	- 13000100	Bolt Bolt Magnetskive Magnet Disc	Bolzen Boulon Magnetscheibe Disque magnétique	M12 x 50
62 - 63 -	821306 821307	Håndskrue Hand Screw Fjeder Spring	Handschraube Poignee vis Feder Ressort	M8
64 - 65 -	15000142 -	Beslag for bremsebånd Bracket Bolt Bolt	Beschläge Patte de fixation Bolzen Boulon	M8 x 55 mm
66 - 67 -	33000103 -	Bremsetromle Brake Drum Møtrik Nut	Bremstrommel Tambour de frein Mutter Ecrou	Udb. Ø50 mm M8
68 - 69 -	13000091 -	Kædehjul Chain wheel Låsemøtrik Self-locking nut	Kettenrad Pignon Selbstsichernde Mutter Ecrou hfr	1 1/4" x 3/4" - 15 Z Ø60 M20
70 - 71 -	35000383 790712	Kæde Chain Forkrøblet samleled Cranked link	Kette Chaîne Gekrøpftes verbindungsstück Maillon attache rapide	5/4" x 3/4" - 174 ruller 8-10-12H 5/4" x 3/4"
72 - 73 -	790711 1010994	Lige samleled Straight link 4 vejs kuglehane 4-way ball valve	Gerades verbindungsstück Maillon 4-wege Kugelhahn Vanne à 4 voies	5/4" x 3/4" 1/4"
74 - 75 -	- -	Bolt Bolt Møtrik Nut	Bolzen Boulon Mutter Ecrou	M12 x 40 mm M12
76 - 77 -	1001194 35000275	Fjeder Spring Beslag Spring	Feder Ressort Beschläge Ressort	Ø 7 X 250 MM 30 x 8 x 190 mm
78 -	31000050	Strammespindel Tightenbolt	Spindel Boulon serrer	M12 x 145 mm

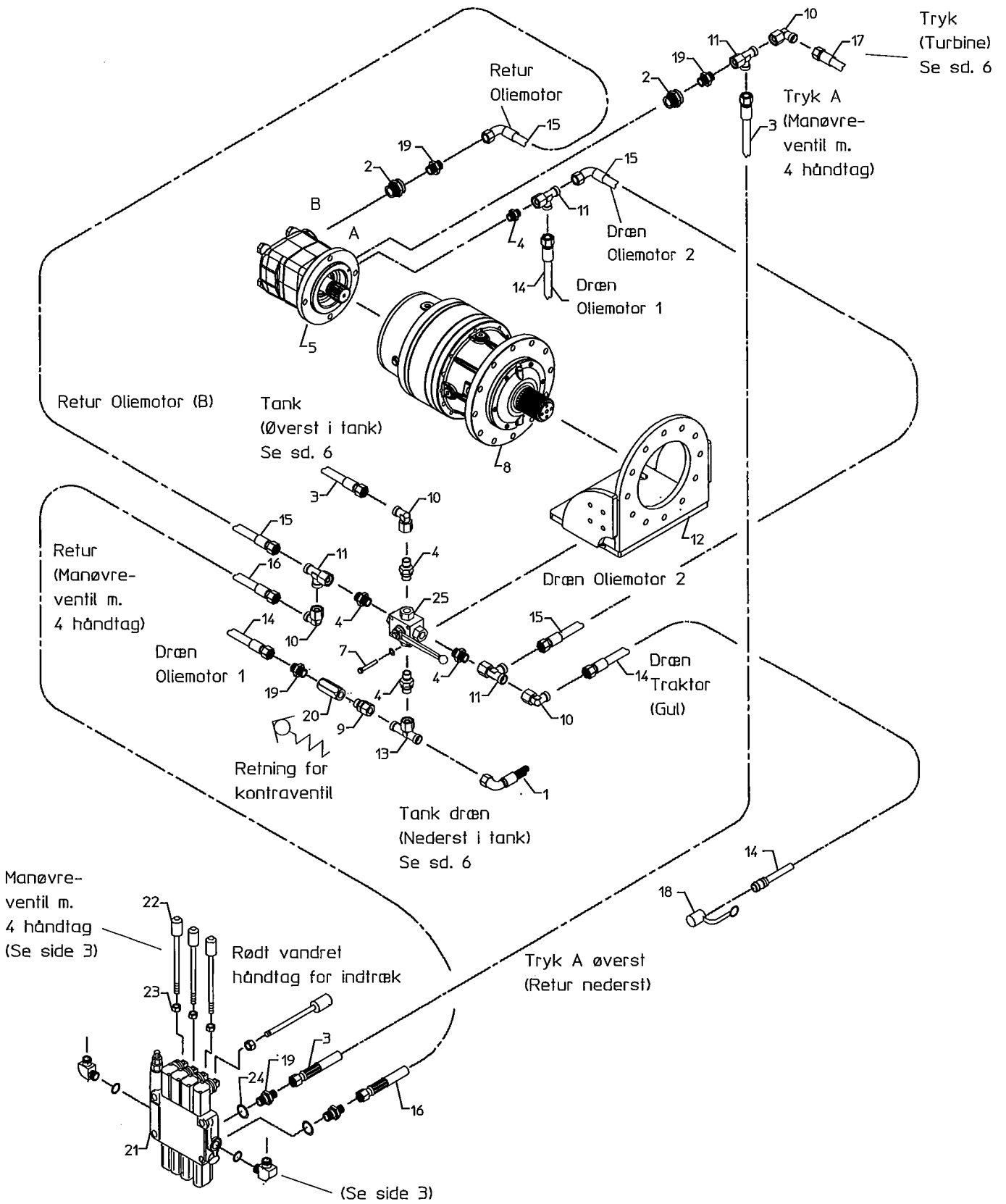
Se side 5B
4-vejs kuglehane
for indtræk med
traktor.

Se side 5B



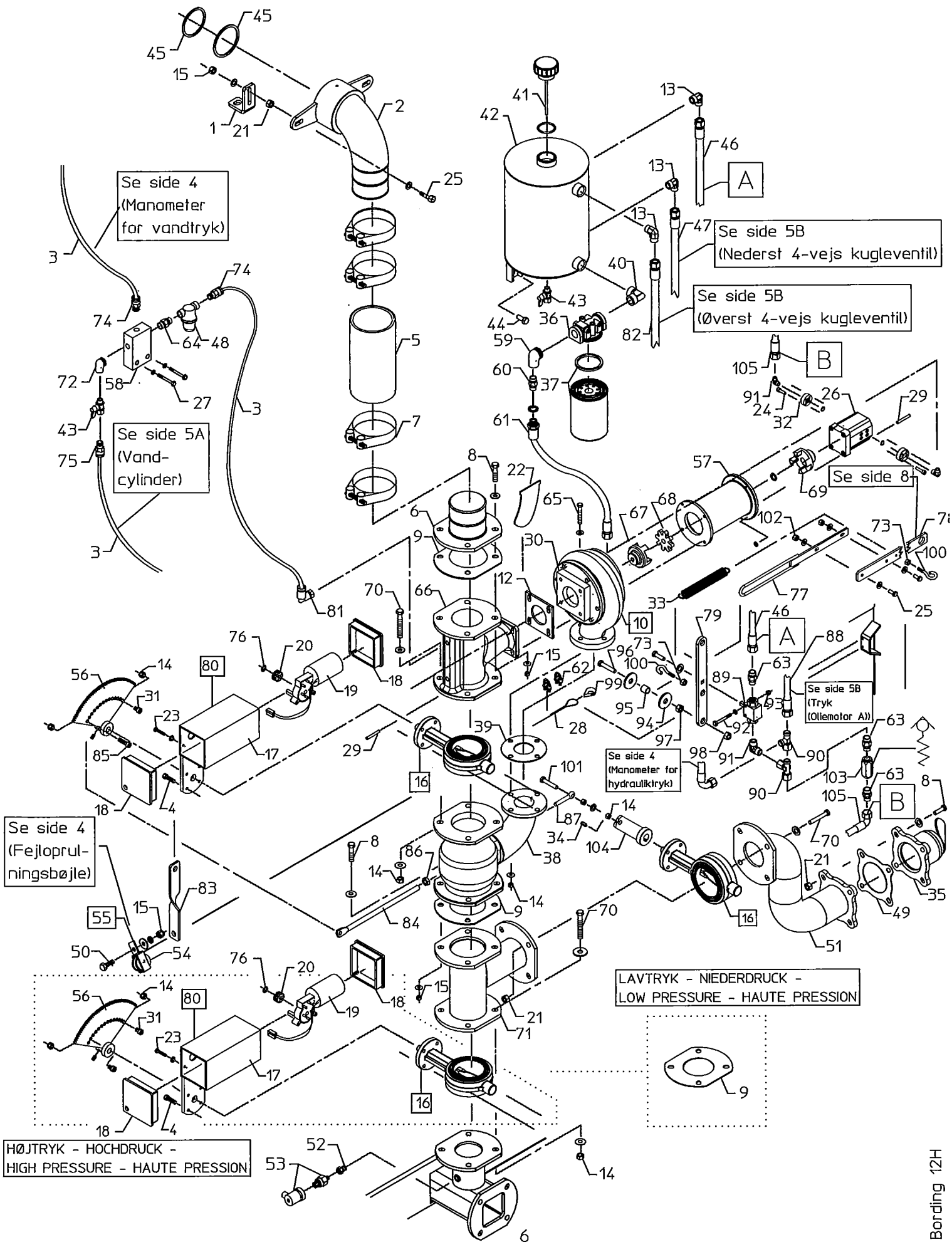
**8-10-12H fra serie nr. 301 / 8-10-12H from serial no. 301 / 8-10-12H ab Serie Nr. 301 /
8-10-12H á compter de la machine numéro 301**

Pos. Nr.	Best. Nr.	Benævnelse	Bezeichnung	Bemærkninger
Pos. No.	Part No.	Designation	Marque	Remark
Pos. Nr.	Teil Nr.			Bemerkungen
Pos. No.	Piece No.			Remarque
79		Bolt	Bolzen	M12 x 45 mm
-		Bolt	Boulon	
80		Bolt	Bolzen	M20 x 80 mm
-		Bolt	Boulon	
81	13000094	Arm for kædestrammer	Arm für Kettenspanner	
-		Bar, Chain tensioner	Barre, Tendeur de chaine	
82	13000104	Aksel, rustfri	Achse, rostfrei	Ø20 x 95
-		Axle, stainless	Arbre, inox	
83		Split	Splint	Ø5 x 30 mm
-		Cotter Pin	Goupille fendue	
84		Låsemøtrik	Selbstsichernde Mutter	M16
-		Self-locking nut	Ecrou hfr	
85	607020	Bronzebøsning	Bronzebuchse	Ø20/28 x 20 mm
-		Bronze bushing	Bague bronze	
86	13000109	Kædehjul	Kettenrad	1 1/4" x 3/4" - 9Z Ø28
-		Chain wheel	Pignon	



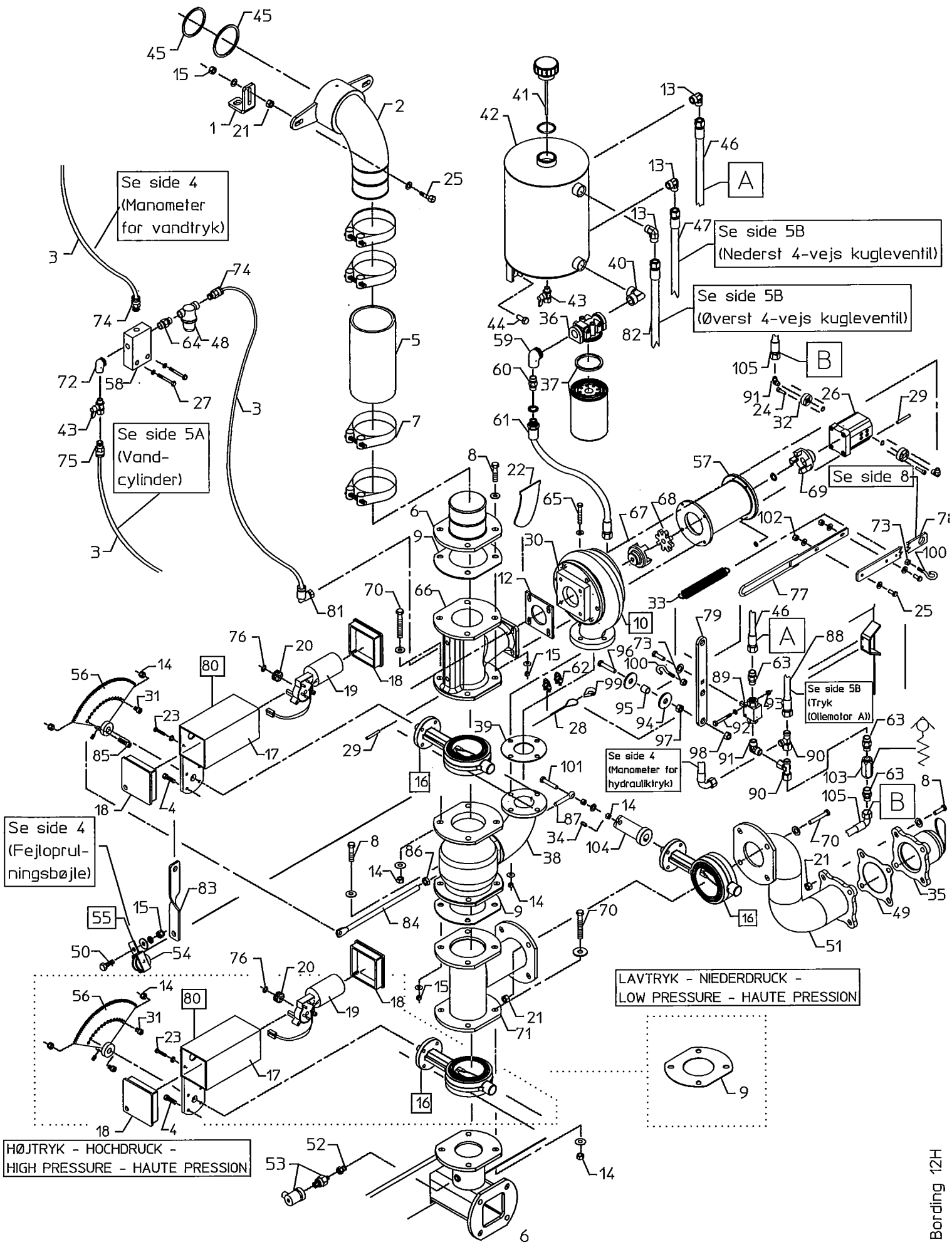
**8-10-12H fra serie nr. 301 / 8-10-12H from serial no. 301 / 8-10-12H ab Serie Nr. 301 /
8-10-12H á compter de la machine numéro 301**

Pos. Nr. Pos. No. Pos. Nr. Pos. No.	Best. Nr. Part No. Teil Nr. Piece No.	Benævnelse Designation	Bezeichnung Marque	Bemærkninger Remark Bemerkungen Remarque
1 - 2 -	556001 1007517	Hydraulikslange Hydraulic hose Nippel Hexagon Nipple	Hydraulischer schlauch Flexible hydraulique Sechskantnippel Mamelon hexagonal	3/8" x 3100 mm m. 1XØ12 LIGE OG 1XØ12 45 G. BØJN. NED. TANK 1" x Ø22 mm
3 - 4 -	556006 1010978	Hydraulikslange Hydraulic hose Nippel Hexagon Nipple	Hydraulischer schlauch Flexible hydraulique Sechskantnippel Mamelon hexagonal	3/8" x 3500 mm m. 2XØ12 1/4" x Ø12 mm
5 - 6 -	1010900	Oliemotor Oil-motor Unbracobolt Allen Screw	Ölmotor Moteur Hydraulique Inbusschraube Vis Allen	OMVS 500 M12 x 40 mm m. Indv. 6-kant
7 - 8 -	763485 1010912	Bolt Bolt Gear Gear	Bolzen Boulon Gear Transmission	M12 x 50 mm RR510D
9 - 10 -	890414 1008622	Nippel Nipple Vinkel Elbow	Nippel Réducteur Winkel Coude	3/8" x Ø12 Fast oml. Ø12 x Ø12 Fast oml.
11 - 12 -	1007531 1010700	Tee T-fitting Gearkonsol Gear console	T-Stück Raccord en T Getriebe konsol Réducteue console	Ø12 x Ø12 x Ø12 Fast oml.
13 - 14 -	1007518 1008612	Tee T-fitting Hydraulikslange Hydraulic hose	T-Stück Raccord en T Hydraulischer schlauch Flexible hydraulique	Ø12 x Ø12 Fast oml. x Ø12 SLANGE 3/8" X 600
15 - 16 -	1007521 556010	Hydraulikslange Hydraulic hose Hydraulikslange Hydraulic hose	Hydraulischer schlauch Flexible hydraulique Hydraulischer schlauch Flexible hydraulique	SLANGE RETUR TANK 3/8" X 800 MM. M/BØJ. SLANGE 3/8" X 4000 MM.
17 - 18 -	1010987	Hydraulikslange Hydraulic hose Plastprop Plastic cap	Hydraulischer schlauch Flexible hydraulique Kunststoffkappe Bouchon Plastique	SLANGE 3/8" X 2800 m. 2XØ12
19 - 20 -	1007724 1010995	Nippel Nipple Kontraventil Check valve	Nippel Réducteur Rückschlagventil Clapet anti-retour	3/8" x Ø12 3/8" x 3/8"
21 - 22 -	551020 551011	Manøvreventil m. 4 ventiler Valve block with 4 valves Ventilhåndtag Valve handle	Ventilblock mit 4 Ventilen Distributeur hydraulique Handkurbel Manivelle	3/8"
23 - 24 -	761017 552024	Møtrik Nut Tætningsring Bonded seal	Mutter Ecrou Dichtungsring Rondelle d'étanchété	M10 1/2"
25 -	1010994	4 vejs kuglehane 4-way ball valve	4-wege Kugelhahn Vanne à 4 voies	1/4"



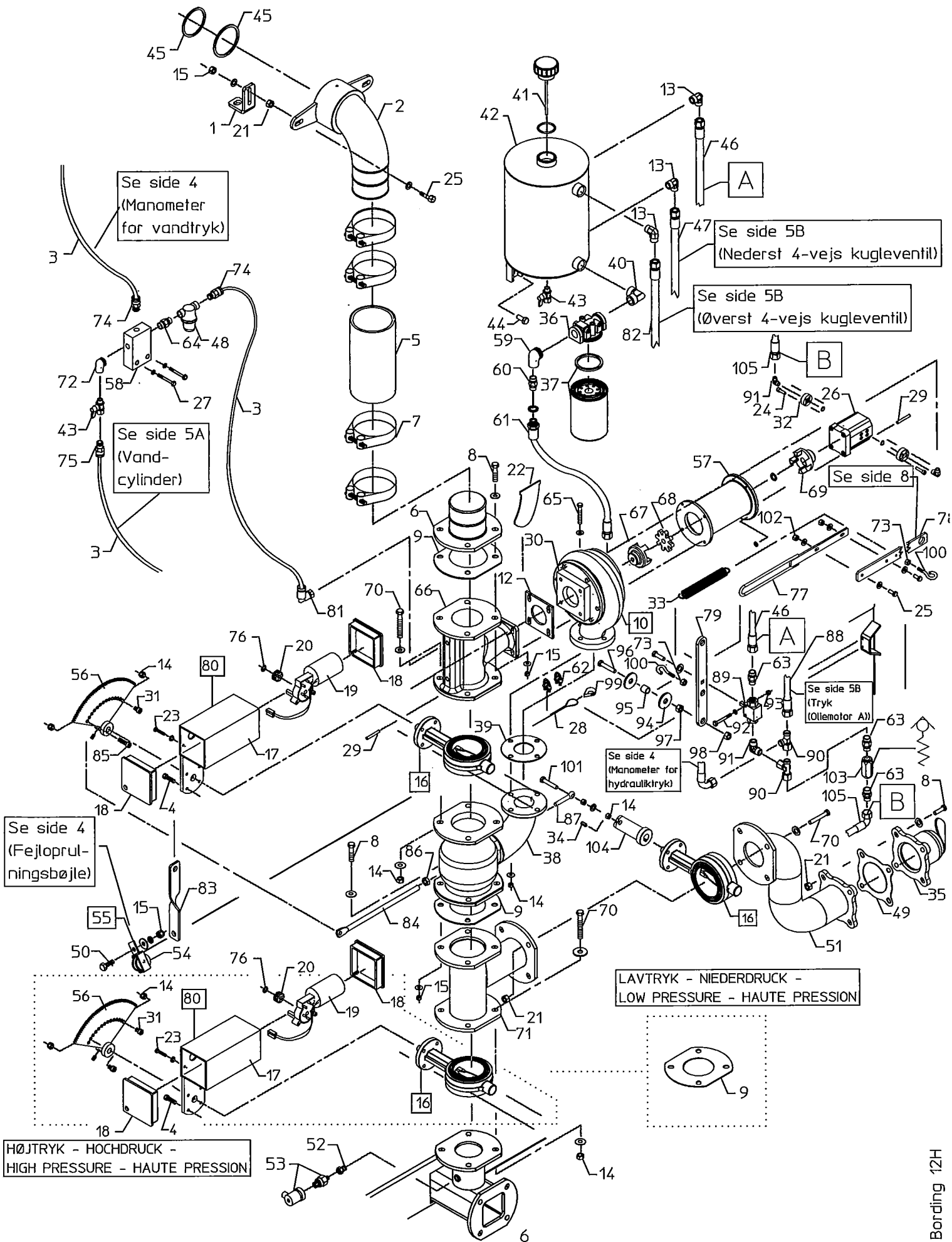
**8-10-12H fra serie nr. 301 / 8-10-12H from serial no. 301 / 8-10-12H ab Serie Nr. 301 /
8-10-12H á compter de la machine numéro 301**

Pos. Nr.	Best. Nr.	Benævneelse	Bezeichnung	Bemærkninger
Pos. No.	Part No.	Designation	Marque	Remark
Pos. Nr.	Teil Nr.			Bemerkungen
Pos. No.	Piece No.			Remarque
HØJTRYK - HOCHDRUCK - HIGH PRESSURE - HAUTE PRESSION				
LAVTRYK - NIEDERDRUCK - LOW PRESSURE - BASSE PRESSION				
1	33000225	Beslag	Beschläge	
-		Fittings	Patte de fixation	
2	13000093	Indgangsbøjning	Eingangsbuchse	
-		Inlet elbow	Coude d'entree	
3	591108	Slange	Schlauch	Ø8/6
-		Hose	Tuyau	
4	763430	Bolt	Bolzen	M8 x 30 mm
-		Bolt	Boulon	
5	906024	Fødeslange	Speiseschlauch	3"
-		Feed hose	Souple d'alimentation	
6	15000137	Studs	Stutzen	
-		Connection piece	Turbulure	
7	16200730	Spændebånd	Rohrschelle	Ø98 – Ø103 mm
-		Hose clamp	Collier de serrage	
8		Bolt	Bolzen	M10 x 40 mm
-		Bolt	Boulon	
9	631109	Flangepakning	Dichtung	Ø195/100 mm x 2 mm
-		Gasket	Joint d'étanchéité	
10	195000H	Turbine, Komplet	Turbine, Komplet	20/50H
-		Turbine , Complete	Turbine complète	
11	13000063	Flange m. gevind	Gewind platte	
-		Thread plate	Filet de platè	
12	631955	Firkantpakning	Packung	2 RG
-		Packing	Joint	
13	1007536	Vinkel	Winkel	½" x Ø12 mm
-		Angle	Raccord coudé	
14		Låsemøtrik	Selbstsichernde Mutter	M8
-		Self-locking nut	Ecrou	
15		Låsemøtrik	Selbstsichernde Mutter	M10
-		Self-locking nut	Ecrou	
16	1007250	Ventil	Ventil	3"
-		Valve	Vanne papillon	
17	1007170	Motorhus	Motor Gehäuse	
-		Motor Housing	Carter du moteur	
18	1007175	Lukkeprop	Abdeckstopfen	
-		Plug	Couvercle	
19	1007180	Motor	Motor	12V
-		Engine	Moteur Electrique	
20	1007190	Tandhjul	Cogwheel - small	
-		Chainwheel	Pignon	
21		Møtrik	Mutter	M10
-		Nut	Ecrou	
22	13000085	Strålesamler for bundrør	Wasserstrahl-sammler	
-		Waterjet collector	Collecteur pour jet d'eau	
23	763535	Bolt	Bolzen	M6 x 16 mm
-		Bolt	Boulon	
24		Bolt	Bolzen	M8 x 25 mm Rundh. Indv. 6-kant
-		Bolt	Boulon	



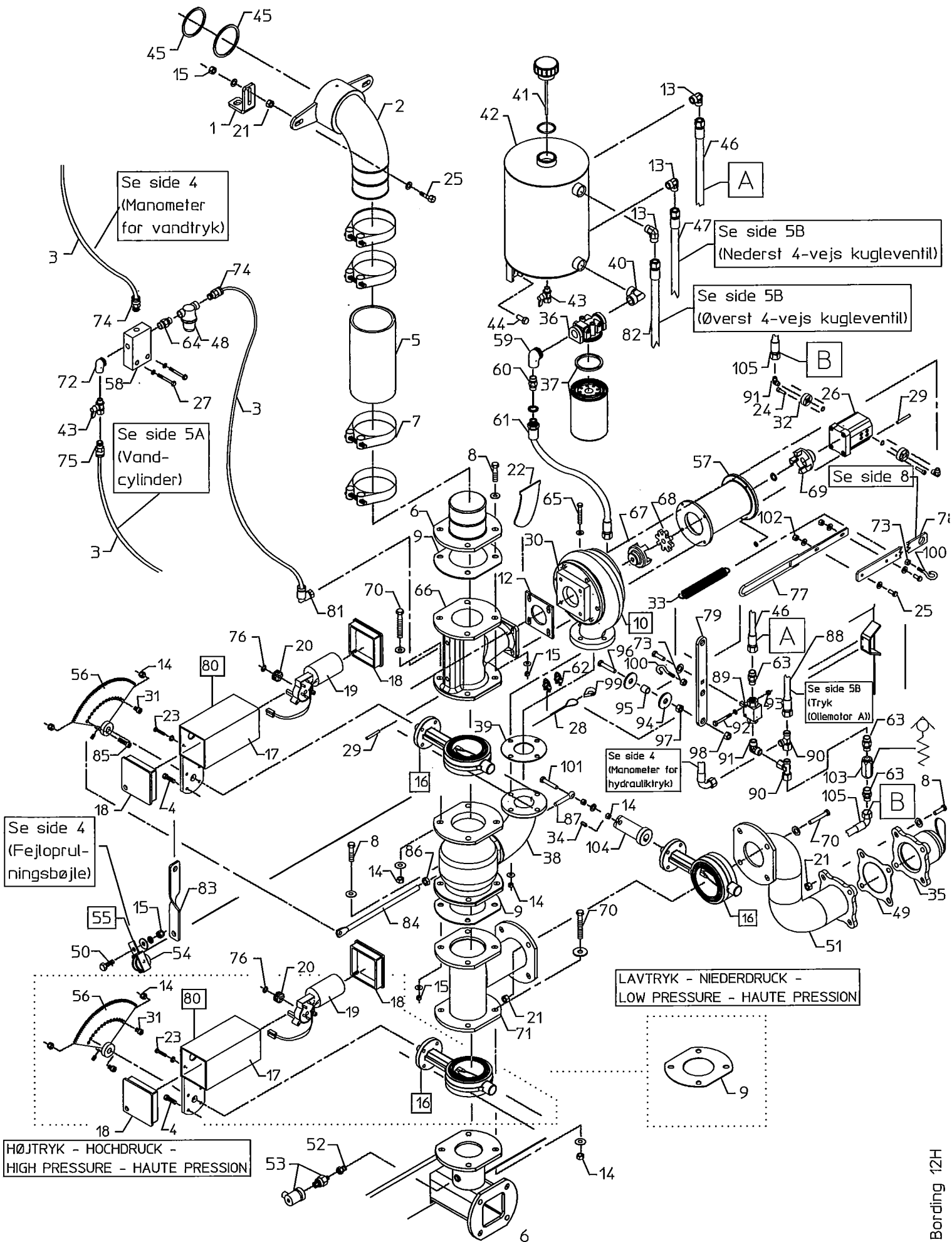
**8-10-12H fra serie nr. 301 / 8-10-12H from serial no. 301 / 8-10-12H ab Serie Nr. 301 /
8-10-12H á compter de la machine numéro 301**

Pos. Nr. Pos. No. Pos. Nr. Pos. No.	Best. Nr. Part No. Teil Nr. Piece No.	Benævnelse Designation	Bezeichnung Marque	Bemærkninger Remark Bemerkungen Remarque
HØJTRYK - HOCHDRUCK - HIGH PRESSURE - HAUTE PRESSION				
LAVTRYK - NIEDERDRUCK - LOW PRESSURE - BASSE PRESSION				
25 - 26 -	1010940	Bolt Bolt Hydraulikpumpe Oil-pump	Bolzen Boulon Hydraulikpumpe Pompe hydraulique	M12 x 50 mm 2,6 cm ³
27 - 28 -	763823 26000668	Bolt Bolt Wire for nødstop Wire	Bolzen Boulon Stahlraht Cable	M8 x 60 mm Ø5 x 1450 mm.
29 - 30 -	096506040 13000086	Støttebolt Bolt Flange m. 4 x gevind Threaded flange	Bolzen Boulon Gewindeflansch Bride filetée	M 6 x 40 mm Rustfri 4 Gevindhuller (Aluminium)
31 - 32 -	35000379	Unbracoskrue, undersænket Allen screw, countersunk Flange for oliepumpe Flange for oilpump	Imbuschschrabe, senkkopf Vis à 6 pans creux à tête fraisée Flansch für Ölpumpe Bride pour pompe à huile	M8 x 16 mm
33 - 34 -	661213 641420	Fjeder Spring Feder Parallel key	Feder Ressort Feder Clavette parallele	Ø2,0/18 x 140 mm 5 x 5 x 28
35 - 36 -	1007030 1007484	Sprederør Spreader Filterhus Filter Housing	Wurfblech Déflecteur Filterhaus Boîtier de filtre	
37 - 38 -	1007482 33000226	Løs filter Filter Bundrør f. turbine Bottom pipe	Filter Filtre Bodenrohr Tuyau	
39 - 40 -	522085 1007540	Pakning Packing Vinkel Angle	Packung Joint Winkel Raccord coudé	Ø120/60 mm ¾" x ¾"
41 - 42 -	1007500 1007490	Dæksel Cap Tank Oil Tank	Öldeckel Bouchon d'huile Öltank Réservoir	
43 - 44 -	195010	Kuglehane Ball Valve Bolt Bolt	Kugelhahn Robinet à tournant sphérique Bolzen Boulon	¼" M10 x 30 mm
45 - 45 -	630100 1102138	U-Tætning U-tightening Tætningsring Packing Ring	U-Dichtung U-joint Dichtungsring Bague d'étanchéité	Ø120/100 x 10 mm Ø90/110 x 10 mm Hård / Hart / Rigid / Rigide
46 - 47 -	1008612 556001	Slange Hose Hydraulikslange Hydraulic hose	Schlauch Tuyau Hydraulischer schlauch Flexible hydraulique	SLANGE 3/8" X 600 mm KUGLEHANE 2xØ12 Oml. lige 3/8" x 3100 mm m. 1XØ12 LIGE OG 1XØ12 45 G. BØJN. NED. 4-VEJS KUGLEVENTIL
48 -	1005630	Filter Filter	Filter Filtre	3/8"



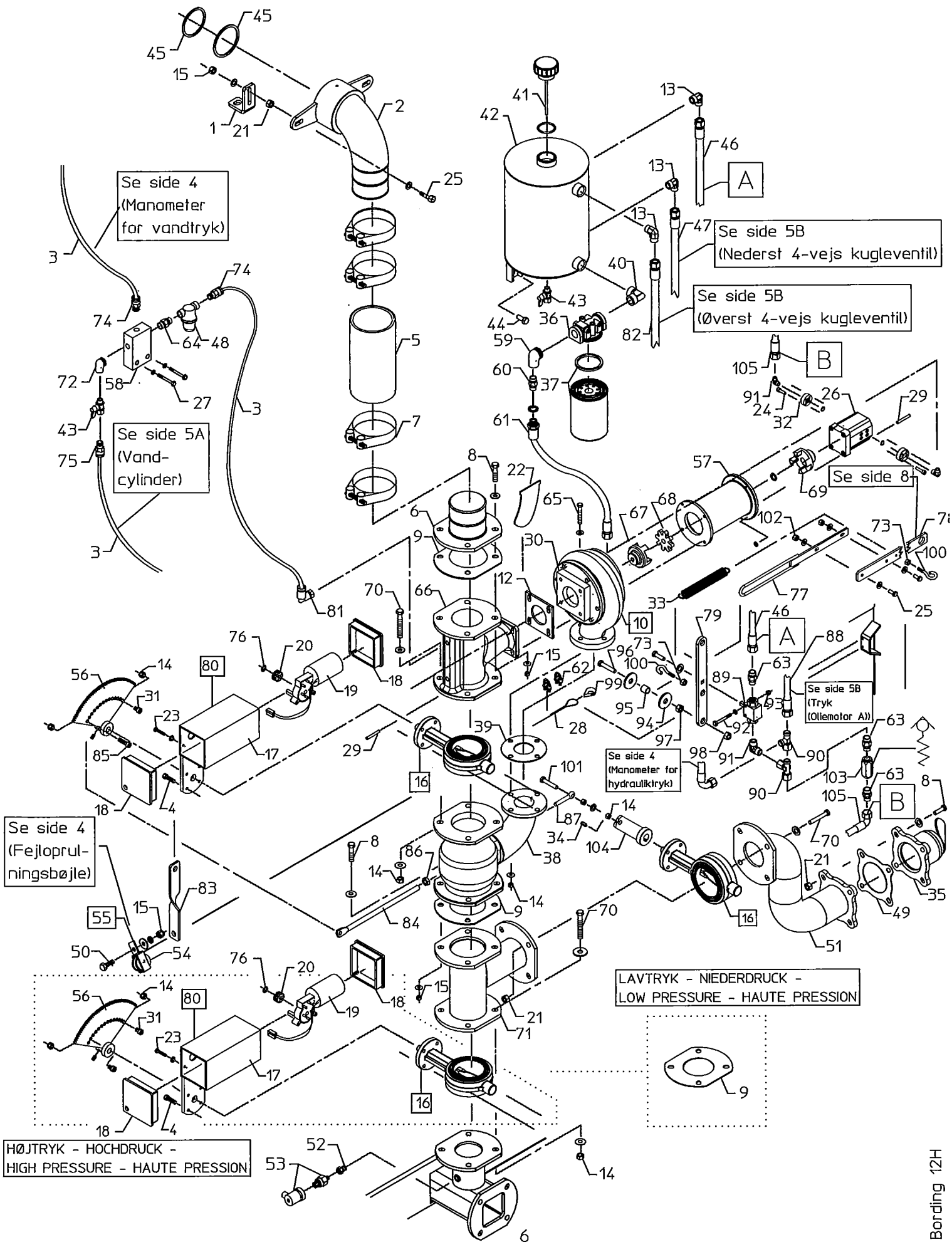
**8-10-12H fra serie nr. 301 / 8-10-12H from serial no. 301 / 8-10-12H ab Serie Nr. 301 /
8-10-12H á compter de la machine numéro 301**

Pos. Nr. Pos. No. Pos. Nr. Pos. No.	Best. Nr. Part No. Teil Nr. Piece No.	Benævneelse Designation	Bezeichnung Marque	Bemærkninger Remark Bemerkungen Remarque
HØJTRYK - HOCHDRUCK - HIGH PRESSURE - HAUTE PRESSION				
LAVTRYK - NIEDERDRUCK - LOW PRESSURE - BASSE PRESSION				
49 - 50 -	631112 761114	Pakning Packing Bolt Bolt	Packung Joint Bolzen Boulon	Ø180/85 x 2.0 mm M10 x 25 mm
51 - 52 -	15000138 763530	Rør f. lavtryk Low pressure tube Nippel Nipple	Rohr f. niederdruck Tube basse pression Nippel Réducteur	 1/4" x 1/8"
53 - 54 -	1007545 761015-15	Pressostat Axel Wirerulle Pulley	Pressostat Arbre Rolle Poulie	2 bar, 5 m kabel
55 - 56 -	761015-10 1007195	Wirerulle kpl. Pulley cpl. Tandhjul Cogwheel - big	Rolle kpl. Poulie cpl. Zahnrad - groß Engrenage — grand	
57 - 58 -	1007110 15000140	Flange for oliepumpe Flange for oilpump Ventilblok Valve Block	Flansch für Ölpumpe Bride pour pompe à huile Ventilblock Bloc de vannes	 3 stk. 1/4" 2 stk. Ø9
59 - 60 -	1007540 1007526	Vinkel Angle Nippel Nipple	Winkel Raccord coudé Nippel Réducteur	3/4" x 3/4" 3/4" x Ø15 mm 1/2" X 750 SUGE TANK/PUMPE
61 - 62 -	1008605 761013-1	Slange Hose Wirelås Wire lock	Schlauch Tuyau Kabelbinder Serre câble	1/2" X 750 mm SUGE TANK/PUMPE 1xØ15 Oml. 1x1/2" Udv. Ø5.0
63 - 64 -	1007724 552013	Nippel Nipple Nippel Nipple	Nippel Réducteur Nippel Réducteur	3/8" x Ø12 skæring 3/8" x 1/4"
65 - 66 -	763735 33000227	Bolt Bolt Udgangsrør for turbine Pipe	Bolzen Boulon Rohr Tube	M8 x 40 mm
67 - 68 -	1007460 1007470	Kobling Coupling Gummiring Rubber Ring	Kupplung Accouplement turbine Gummiring Anneau caoutchouc	 Udb. Ø15 mm
69 - 70 -	1007450 763515	Kobling Coupling Bolt Bolt	Kupplung Accouplement turbine Bolzen Boulon	 Udb. Ø15 mm M10 x 85 mm
71 - 72 -	15000134 195009	Tee v. indgang til turbine 12H Tube tee Vinkel Angle	Auslaufrohr Tube Winkel Raccord coudé	 1/4" x 1/4"



**8-10-12H fra serie nr. 301 / 8-10-12H from serial no. 301 / 8-10-12H ab Serie Nr. 301 /
8-10-12H á compter de la machine numéro 301**

Pos. Nr.	Best. Nr.	Benævnelse	Bezeichnung	Bemærkninger
Pos. No.	Part No.	Designation	Marque	Remark
Pos. Nr.	Teil Nr.			Bemerkungen
Pos. No.	Piece No.			Remarque
HØJTRYK - HOCHDRUCK - HIGH PRESSURE - HAUTE PRESSION				
LAVTRYK - NIEDERDRUCK - LOW PRESSURE - BASSE PRESSION				
73		Møtrik	Mutter	M6
-		Nut	Ecrou	
74	591166	Fitting	Fitting	3/8" x 8/6
-		Fitting	Raccord	
75	591164	Fitting	Fitting	1/4" x 8/6
-		Fitting	Raccord	
76	1007184	Klemring	Spannring	
-		Tightening Ring	Bague de serrage	
77	109858	Bøjle for stopstang		
-		Stop bar	Biellette	
78	15000154	Stopstangsplade		
-		Stop bar	Biellette	
79	1008335	Håndtag	Hebel	
-		Lever	Brais levier	
80	1007230	Motorventil, komplet	Motorventil, kpl.	
-		Valve, cpl.	Vanne, cpl.	
81	591197	Vinkel	Winkel	1/4" x 8/6
-		Angle	Raccord coudé	
82	556006	Slange	Schlauch	3/8" x 3500 mm m. 2XØ12 LIGE ØV. 4-VEJS KUGLEVENTIL
-		Hose	Tuyau	
83	15000151	Beslag for wire	Beschlag für Stahldraht	
-		Bracket for wire	Support de câble	
84	1000008	Stang for butterflyventil	Stange für Absperrklappe	Ø13,0 X 1,5 X 310 MM. M/ M10 INDV. GEV.
-		Bar for butterfly valve	Barre de vanne papillon	
85		Unbracoskrue	Imbusschraube	M8 x 40 mm
-		Allen screw	Vis à 6 pans creux	
86	761017	Møtrik	Mutter	M10
-		Nut	Ecrou	
87	100193	Øjebolt	Augenbolzen	M10 x 100
-		Eyelet bolt	Boulon d'oiel	
88	1010987	Hydraulikslange	Hydraulischer schlauch	SLANGE 3/8" X 2800 m. 2XØ12 Tryk oliemotor
-		Hydraulic hose	Flexible hydraulique	
89	1007510	Kuglehane	Kugelhahn	3/8" x 2 vejs
-		Ball Valve	Robinet à tournant sphérique	
90	1007531	Tee	T-Anschlussstück	Ø12 x Ø12 x Ø12 Fast oml.
-		Tee	Raccord en T	
91	1007544	Vinkel	Winkel	3/8" x Ø12 mm
-		Angle	Raccord coudé	
92	763450	Bolt	Bolzen	M5 x 45 mm
-		Bolt	Boulon	
93	763860	Låsemøtrik	Selbstsichernde Mutter	M5
-		Self-locking nut	Ecrou	
94	763330	Skive	Unterlegscheibe	Ø50/13 mm
-		Washer	Rondelle	
94	763330	Skive	Unterlegscheibe	Ø50/13 mm
-		Washer	Rondelle	
95	1009262	Afstandsør	Distanzscheibe	3/8" x 13 mm
-		Spacer	Entretoise	



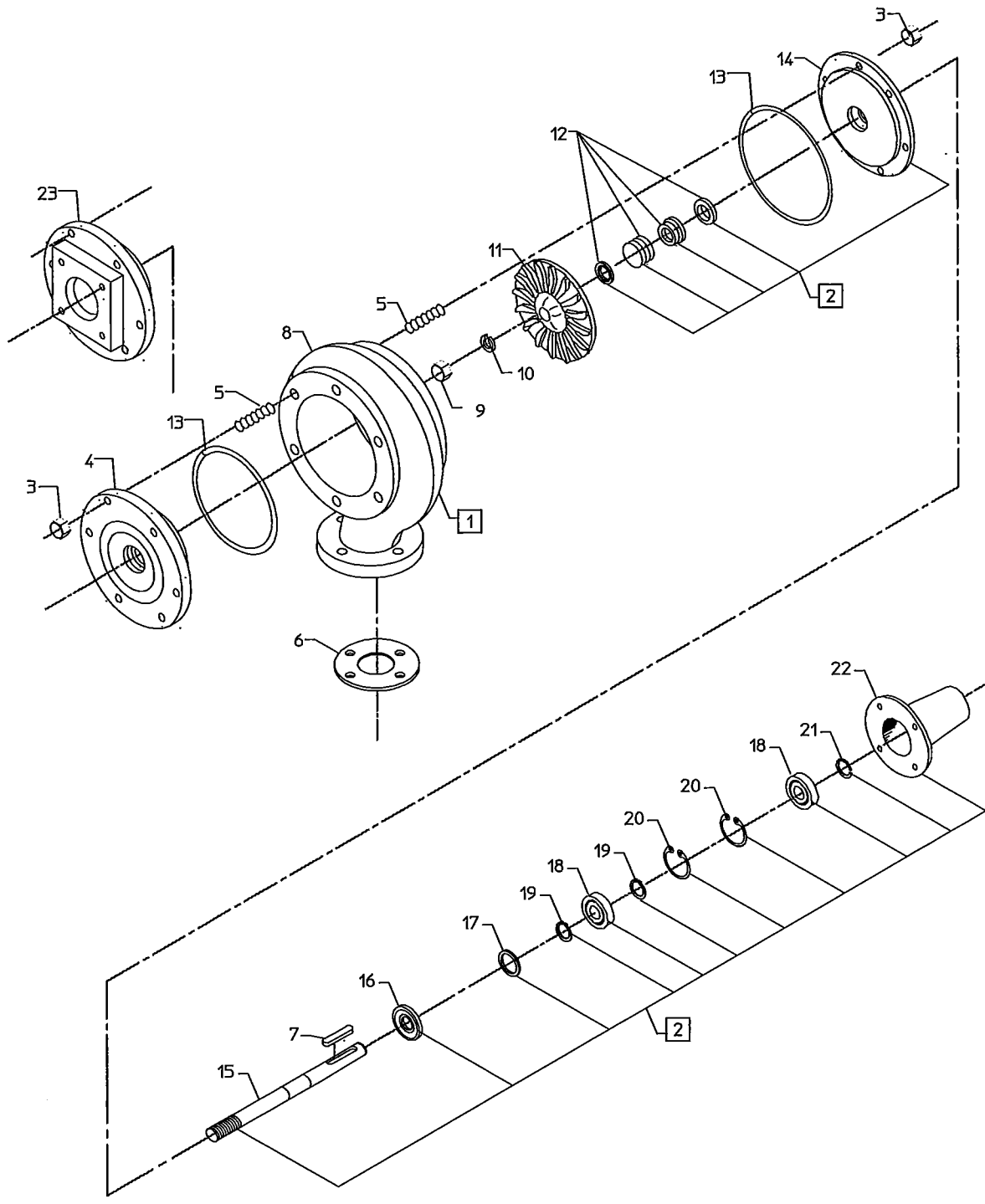
**8-10-12H fra serie nr. 301 / 8-10-12H from serial no. 301 / 8-10-12H ab Serie Nr. 301 /
8-10-12H á compter de la machine numéro 301**

Pos. Nr.	Best. Nr.	Benævnelse	Bezeichnung	Bemærkninger
Pos. No.	Part No.	Designation	Marque	Remark
Pos. Nr.	Teil Nr.			Bemerkungen
Pos. No.	Piece No.			Remarque

HØJTRYK - HOCHDRUCK - HIGH PRESSURE - HAUTE PRESSION

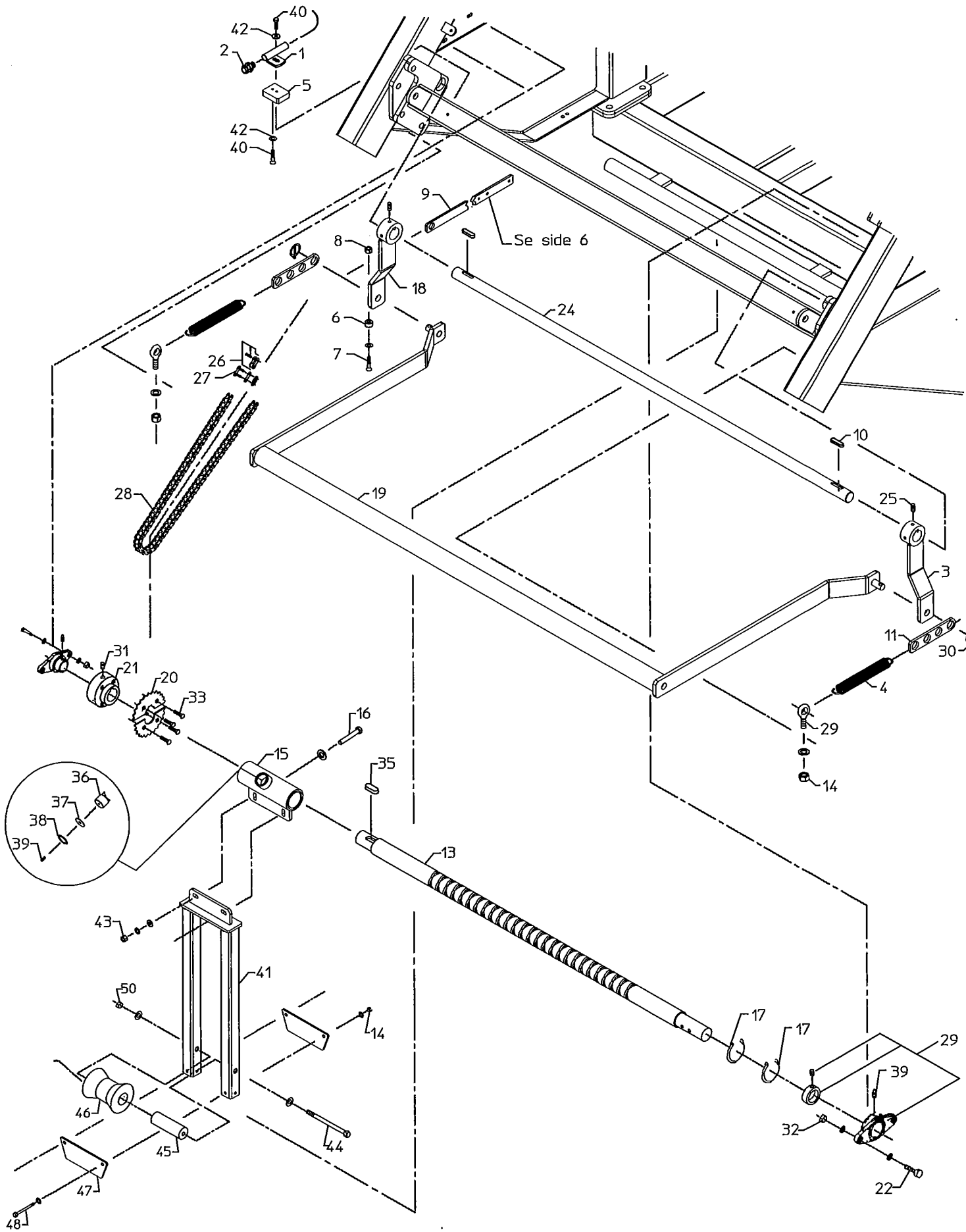
LAVTRYK - NIEDERDRUCK - LOW PRESSURE - BASSE PRESSION

96	761116	Bolt	Bolzen	M12 x 40 mm
-		Bolt	Boulon	
97		Møtrik	Mutter	M12
-		Nut	Ecrou	
98		Låsemøtrik	Mutter	M12
-		Nut	Ecrou	
99	761012-1	Kouse	Kausche	Ø5 Rustfri
-		Thimble	Oeillet	
100		Øjebolt	Ringschraube	M5
-		Eyelet Bolt	Anneau de levage	
101	761038	Bolt	Bolzen	M8 x 50 mm
-		Bolt	Boulon	
102	-	Låsemøtrik	Mutter	M6
-		Nut	Ecrou	
103	1010995	Kontraventil	Rückschlagventil	3/8" x 3/8"
-		Check Valve	Clapet anti-retour	
104	13000092	Ventilarm	Ventilhebel	
-		Lever	Levier	
105	1008612	Slange	Schlauch	SLANGE 3/8" X 600 mm 2 X Ø12 OML. LIGE
-		Hose	Tuyau	



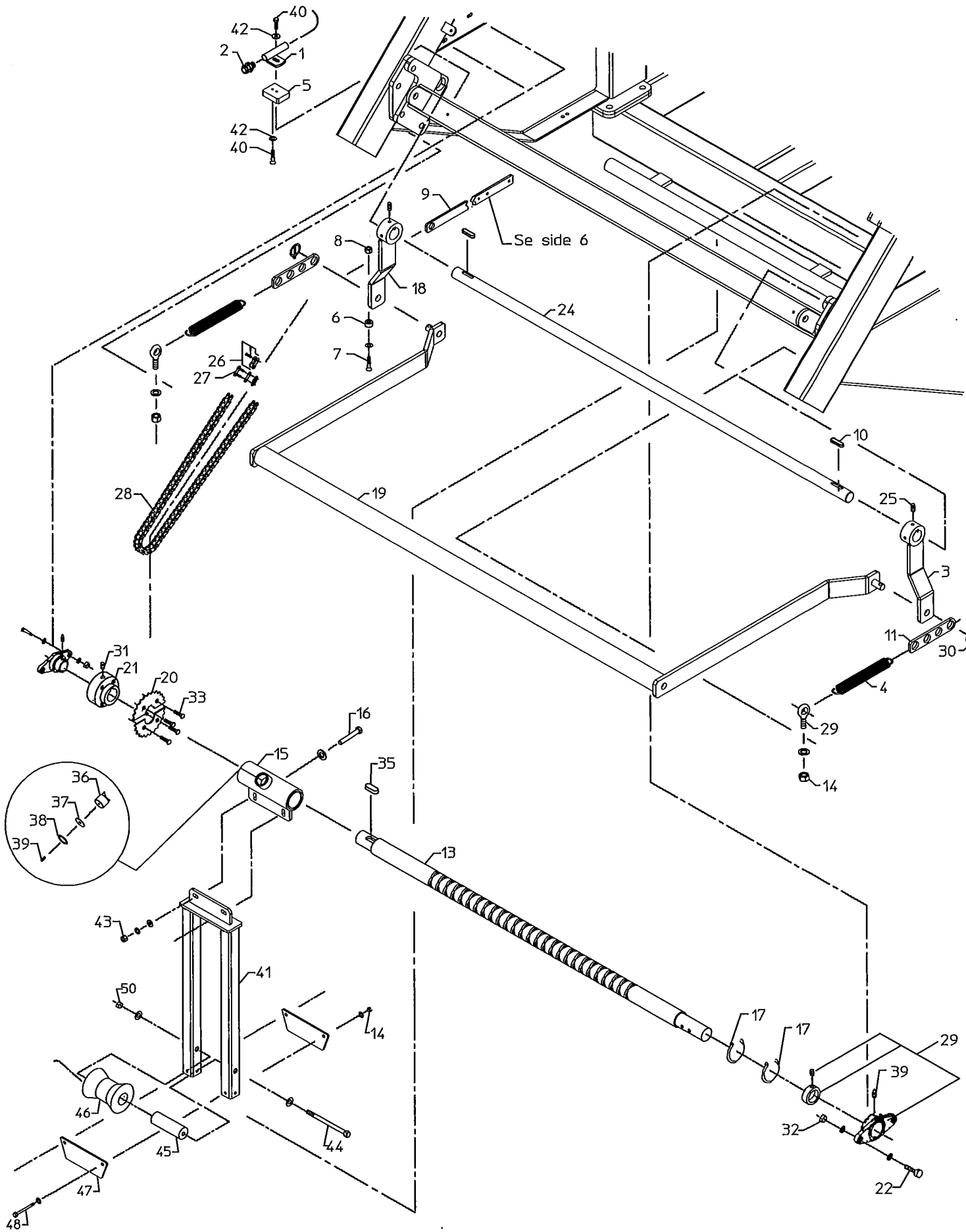
**8-10-12H fra serie nr. 301 / 8-10-12H from serial no. 301 / 8-10-12H ab Serie Nr. 301 /
8-10-12H á compter de la machine numéro 301**

Pos. Nr. Pos. No. Pos. Nr. Pos. No.	Best. Nr. Part No. Teil Nr. Piece No.	Benævnelse Designation	Bezeichnung Marque	Bemærkninger Remark Bemerkungen Remarque
1 - 2 -	195000V 195500	Turbine, Komplet Turbine , Complete Omb. turbinedæksel Rechargeable turbine cap	Turbine, Komplet Turbine complète Kit Turbinedeckel Kit Turbine	20/50V
3 - 4 -	763545 195023	Låsemøtrik Self-locking nut Afgangsdæksel Cap	Selbstsichernde Mutter Ecrou hfr Deckel Flasque turbine	M6 rustfri
5 - 6 -	096506029 522085	Støttebolt Bolt Pakning Gasket	Bolzen Boulon Pakung Joint	M6 x 30 mm Ø120/60 mm
7 - 8 -	195255 195001	Feder Parallel key Turbinehus Turbinehousing	Feder Clavette parallèle Turbinengehäuse Corps de turbine	4 x 4 x 28 mm
9 - 10 -	096012 096112	Møtrik Nut Fjederskive Spring coller	Mutter Ecrou Federscheibe Rondelle grower	M12 rustfri Ø12 rustfri
11 - 12 -	195031 P195201	Skovlhjul, venstre Turbine Wheel, left Akseltætning Shaftshield	Turbinenrad , links Roue de turbine, á gauche Achsenabdichtung Kit étanchété	Ø14 mm
13 - 14 -	195211 195018	O-ring O-ring Pakdåsedæksel Turbine Cap	O-ring Joint torique Deckel Flasque turbine	Ø129.9 x 3.53 mm
15 - 16 -	195036 195050	Aksel Axle Tætningsring Packing Ring	Achse Arbre Abdichtung ring Rondelle	Ø15/35 x 6 mm
17 - 18 -	195055 195220	Skive Washer Leje Bearing	Scheibe Joint Lager Roulement	Ø34/28.0 x 1.5 mm
19 - 20 -	195250 195065	Låsering udvendig Locking ring ext. Låsering indvendig Locking ring int.	Sicherungsring áusserer Circlip ext. Sicherungsring inw Circlip int.	Udv. Ø15 mm Indv. Ø35 mm
21 - 22 -	517715 195013	Klemring Snap Ring Lejehus Bearing Housing	Bolzen Circlip Lagergehäuse Support roulement	Udv. Ø15 mm
23 -	13000086	Flange m. 4 x gevind Threaded flange	Gewindeflansch Bride filetée	4 Gevindhuller (Aluminium)



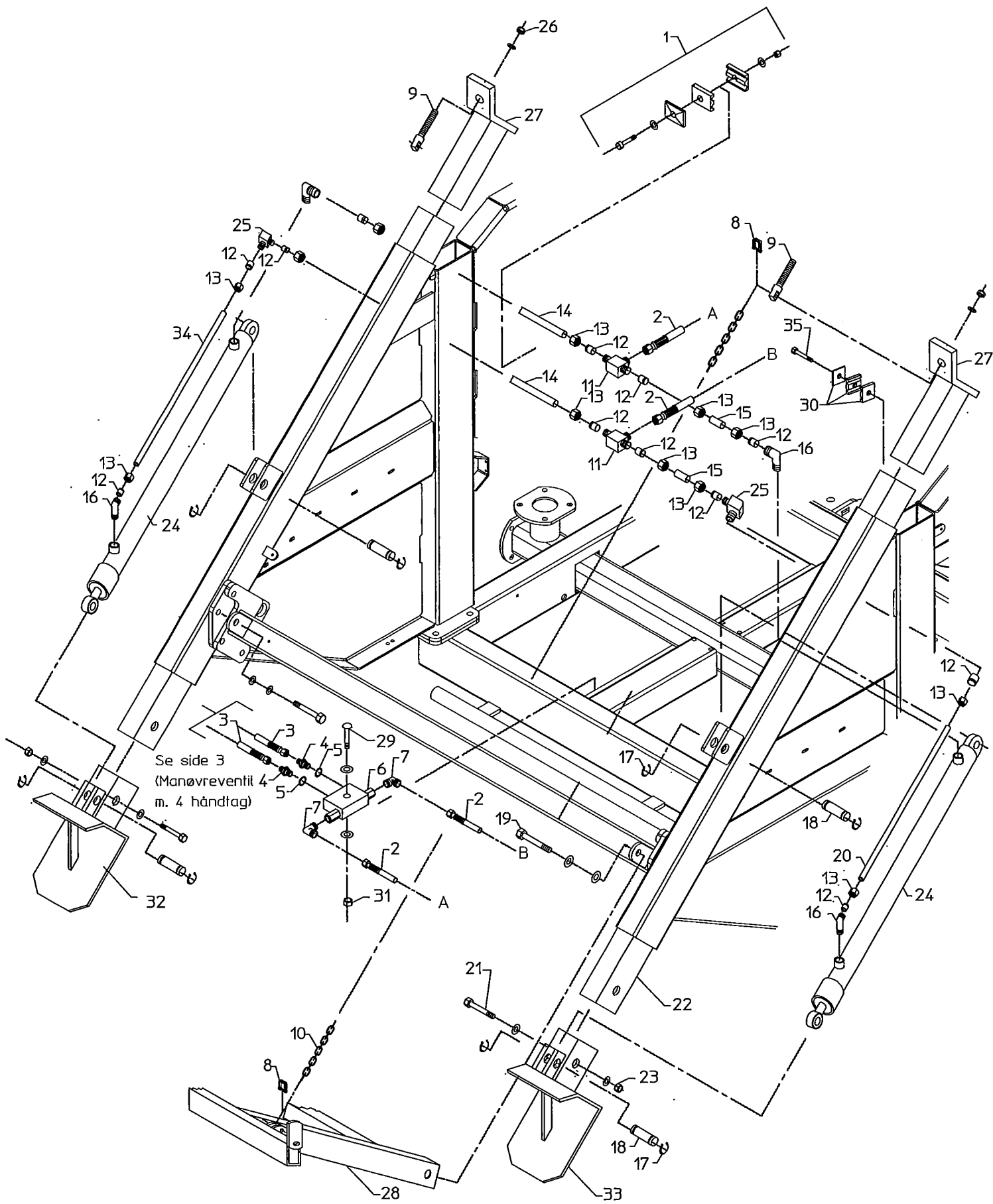
**8-10-12H fra serie nr. 301 / 8-10-12H from serial no. 301 / 8-10-12H ab Serie Nr. 301 /
8-10-12H á compter de la machine numéro 301**

Pos. Nr. Pos. No. Pos. Nr. Pos. No.	Best.. Nr. Part No. Teil Nr. Piece No.	Benævnelse Designation	Bezeichnung Marque	Bemærkninger Remark Bemerkungen Remarque
1 -	1007560	Stopsensor Stop sensor	Halt sensor Arret de capteur	
2 -	1005535	Kabelforskruing Cablescrew	Kabelverschraubung Presse étoupe	PG.9
3 -	13000095	Stoparm Stop lever	Haltarm Barre d'arret	Højre
4 -	661328	Fjeder Spring	Feder Ressort	Ø3,5 x Ø18 x 280 mm
5 -	15000153	Pom-plade for føler Pom plate	POM-platte Plaque de POM	2 stk. M8
6	1005530	Magnet for stopsensor Magnet	Magnet Aimant	Ø20 x 10 mm
7 -	-	Bolt Bolt	Bolzen Boulon	M4 x 20 mm
8 -		Låsemøtrik Self-locking nut	Selbstsichernde Mutter Ecrou hfr	M4
9 -	15000154	Stopstangsplade Plate for stop bar	Platte Plaque pour barre d'arret	
10 -	641850	Feder Parallel key	Feder Clavette parallele	12 x 8 x 50 mm
11 -	15000158	Beslag for stopbøjle Fitting	Beschläge Fixtion	
12 -	761017	Møtrik Nut	Mutter Ecrou	M10
13 -	14000058	Krydssporsaksel Shaft	Achse Essieu de trancannage	Ø110
13 -	14000064	Krydssporsaksel Shaft	Achse Essieu de trancannage	Ø125
14 -	-	Låsemøtrik Self-locking nut	Selbstsichernde Mutter Ecrou hfr	M8
15 -	14000060	Føringsmuffe Guide sleeve	Schlitten Guide de trancannage	Ø10
16 -	-	Bolt Bolt	Bolzen Boulon	M12 x 40 mm
17 -	700060	Låsering Snapping	Sicherungsring Circlip	Udvendig 60 x 3 mm
18 -	13000097	Stoparm Stop Lever	Haltarm Barre d'arret	Venstre
19 -	15000133	Stopbøjle Emergency stop shackle	Stopstange Barre d'arret d'urgence	8-10-12H B = 1885 mm
20 -	14000048	Kædehjul Sprocket	Kettenrad Pignon	KÆDEHJUL I 2 DELE 1/2" X 20 Z Ø125
20 -	14000050	Kædehjul Sprocket	Kettenrad Pignon	KÆDEHJUL I 2 DELE 1/2" X 22 Z Ø110
21 -	14000045	Nav Hub	Nabe Moyeu	
22 -		Bolt Bolt	Bolzen Boulon	M10 x 35
23 -	-	-		
24 -	13000099	Aksel Shaft	Achse Essieu	L = 1900 mm
25 -	761070	Pinolskrue Allen Screw	Reitstockschrabe Vis Allen	M10 x 12 mm



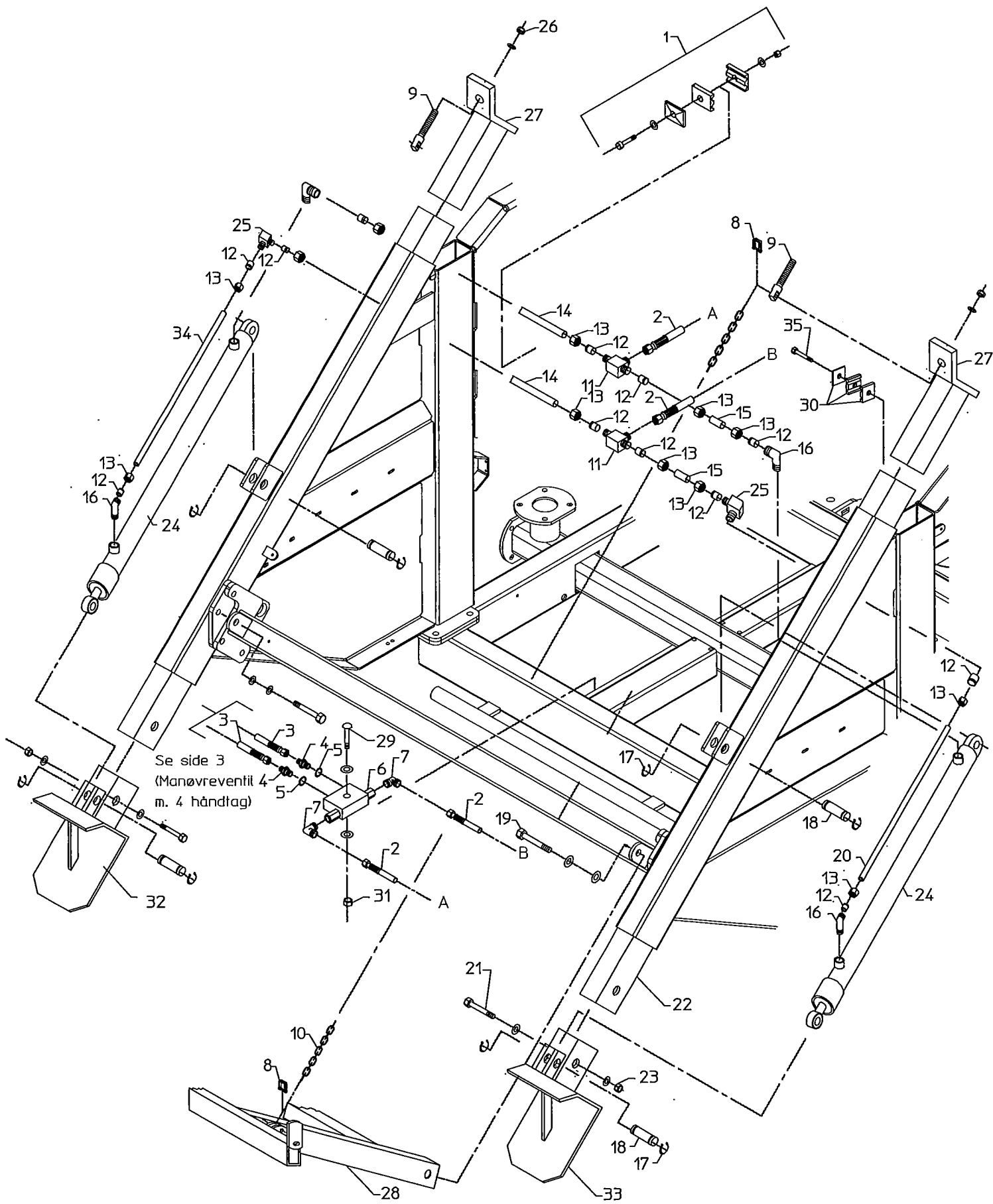
**8-10-12H fra serie nr. 301 / 8-10-12H from serial no. 301 / 8-10-12H ab Serie Nr. 301 /
8-10-12H á compter de la machine numéro 301**

Pos. Nr. Pos. No. Pos. Nr. Pos. No.	Best.. Nr. Part No. Teil Nr. Piece No.	Benævnelse Designation	Bezeichnung Marque	Bemærkninger Remark Bemerkungen Remarque
26 - 27 -	790312 790311	Forkrøblet samleled Cranked link Lige samleled Straight joint link	Gekrøptes forbindingsstück Maillon attache rapide Gerades forbindingsstück Maillon attache rapide	½" x 5/16" ½" x 5/16"
28 - 29 -	 	Kæde Chain Øjebolt Eyelet Bolt	Kette Chaîne Augenbolzen Boulon à oeil	½" x 5/16" – 300 ruller M8 x 25
30 - 31 -	 	Ringsplit Ring pin Pinolskrue Pointed screw	Ringsplit Goupille de securite Reitstockschrabe Vis sans tete HC, tronconique	10 mm M8 x 10
32 - 33 -	 763784	Låsemøtrik Self-locking nut Unbracobolt, undersænket Allen bolt, countersunk	Selbstsichernde Mutter Ecrou hfr Innensechskantschr., versenkt Vis 6 pans creux tête fraisée	M10 M6 x 16
34 - 35 -	- 641732	- Feder Parallel key	- Feder Clavette parallele	 8 x 7 x 32 mm
36 - 37 -	34000012 761284	Føringsaksel Axle Skive Washer	Achse Pion de trancannage Scheibe Rondelle	 SKIVE Ø8,4/38 X 1.6 MM
38 - 39 -	701040 761286	Låsering Snapping Smørenippel Grease Nipple	Sicherungsring Circlip Schmiernippel Graisseur	Ø40 Indvendig M6
40 - 41	- 14000061	Bolt Bolt Ramme for bundrulle	Bolzen Boulon Rahmen	M8 x 20
42 - 43 -	- 	Skive Washer Låsemøtrik Self-locking nut	Scheibe Rondelle Selbstsichernde Mutter Ecrou hfr	Ø8 Rip-lock M12
44 - 45 -	- 34000047	Bolt Bolt Bøsning Bushing	Bolzen Boulon Buchse Bague	M16 x 260 mm Ø25 x 4 x 140 mm
46 - 47 -	34000055 14000062	Bærerulle Support Roller Spændplade Clamping plate	Stützrolle Rouleau de support Klemmplatte Plaque de serrage	
48 - 49 -	 848106	Bolt Bolt Leje komplet Bearing cpl.	Bolzen Boulon Lager komplett Roulement cpl.	M8 x 70 mm Ø30
50 -	 	Låsemøtrik Self-locking nut	Selbstsichernde Mutter Ecrou hfr	M16



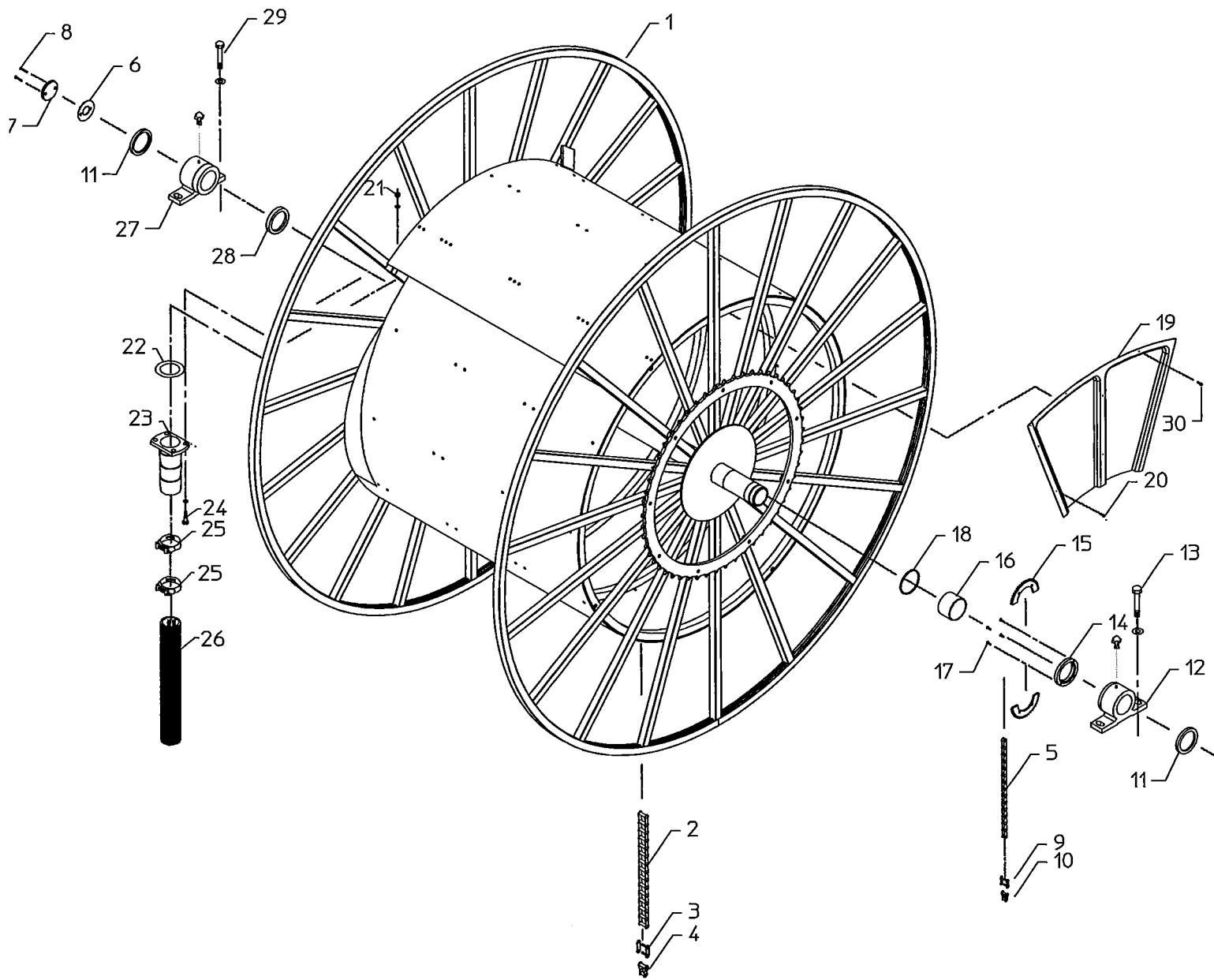
**8-10-12H fra serie nr. 301 / 8-10-12H from serial no. 301 / 8-10-12H ab Serie Nr. 301 /
8-10-12H á compter de la machine numéro 301**

Pos. Nr. Pos. No. Pos. Nr. Pos. No.	Best.. Nr. Part No. Teil Nr. Piece No.	Benævnelse Designation	Bezeichnung Marque	Bemærkninger Remark Bemerkungen Remarque
1 - 2	552033 556011	Rørholder kpl. Hoseholder, complete Hydraulikslange Hydraulic hose	Rohr halter Fixation flexible Hydraulischer schlauch Flexible hydraulique	Ø10 x 2 3/8" x 1900 mm
3 - 4	556006 1007724	Hydraulikslange Hydraulic hose Brystnippel Hexagon nipple	Hydraulischer schlauch Flexible hydraulique Bundnippel Raccord droit	3/8" x 3500 mm 3/8" x Ø12
5 - 6	552025 551009	Tætningsring Bonded seals Kontraventil Non-return valve	Dichtungsring Rondelle d'étanchéité Rückschlagklappe Clapet de retenue	3/8" 3/8"
7 - 8	552036 643210	Vinkel Angel Sjækel Shackle	Winkel Raccord Schäkel Manille	3/8" x Ø10 mm Ø10
9 - 10	40000870 35000140	Strammespindel Tightenbolt Kæde Roller chain	Spannungspindel Boulon serrer Ketten Chaîne	Ø16 x 160 Ø7 x L = 2900 mm
11 - 12	552034 552038	T-rørforskruning Tee Skæring Fittings	T-Stahl Raccord "T" Ring Fixtion	Ø10 x Ø10 x Ø10 mm Ø10 mm
13 - 14	552023 35000269	Omløber Union nut Tværgående hydraulikrør Pipe	Anschlussmutter Écrou de raccord d'entrée Rohr Tuyau de hydraulic	Ø10 mm rør 8-10-12H: Ø10 x L = 1848 mm
15 - 16	35000267 552036	Kort hydraulikrør cylinder Pipe Vinkel Angle	Rohr Circlip ext. Winkel Raccord coude	Ø10 x 50 mm Ø10 x 3/8"
17 - 18	700030 04000880	Låsering udvendig Locking ring ext. Nagle Spike	Sicherungsring ausserer Circlip ext. Nagel Axe	Ø30 mm Ø30 x 70 mm
19 - 20	552036 700030	Bolt Bolt	Bolzen Boulon	M20 x 100 mm
21 - 22	35000342 763827	Langsg. hydraulikrør, cylinder Pipe Bolt Bolt	Rohr hydraulik Tuyau de hydraulic Bolzen Boulon	Ø10 x 995 mm Højre M12 x 110 mm
23 - 24	15000105 763865	Lang støtteben Support Leg Låsemøtrik Self-locking nut	Stützbein Jambe Selbstsichernde Mutter Ecrou hfr	2600 MM M12
25 - 25	550000 552035	Hydraulikcylinder Hydraulic cylinder Vinkel Elbow	Hydraulische Zylinder Hyd. Cylindre Knie Coude	Ø63/40 x 1000 Ø10 x Ø10



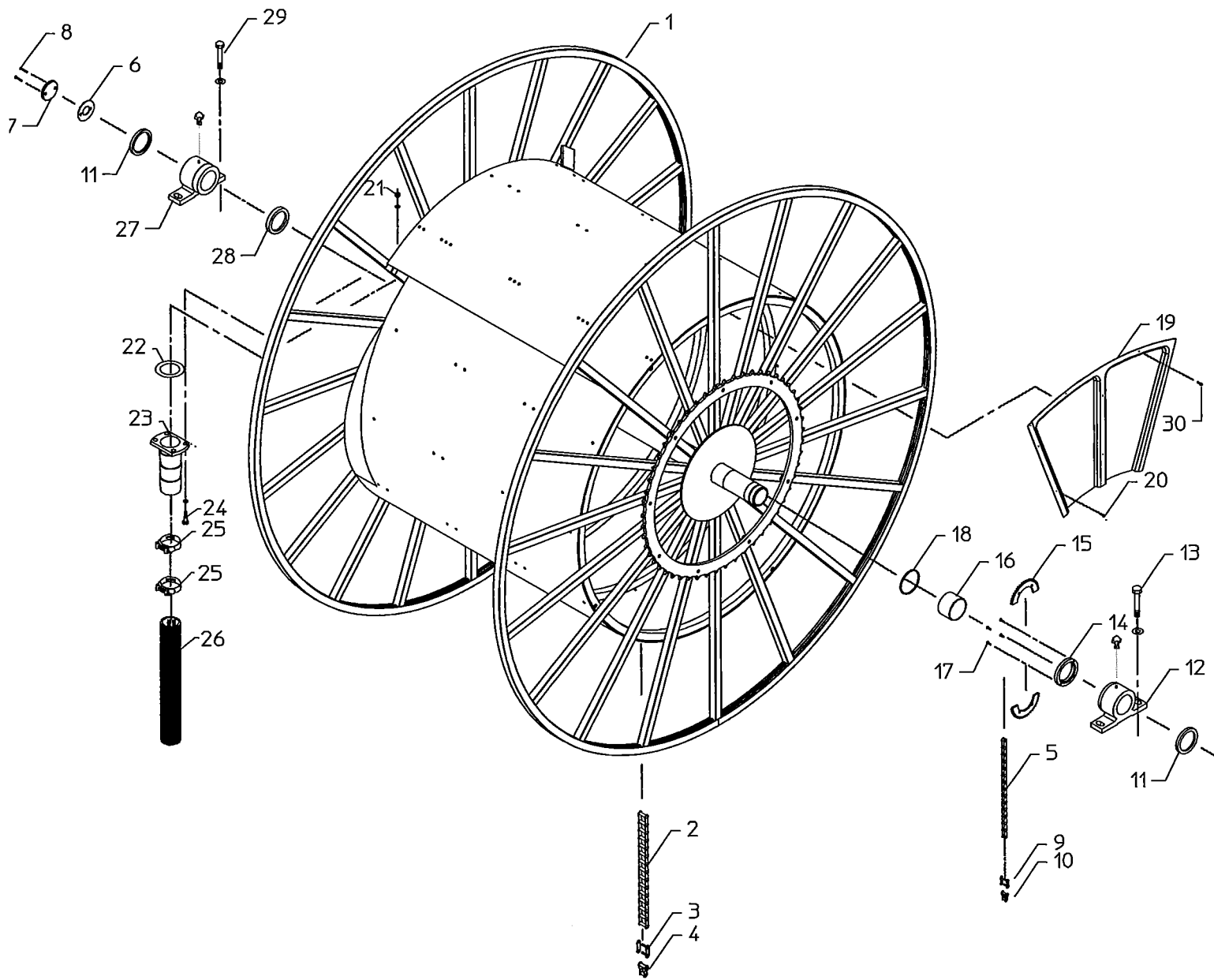
**8-10-12H fra serie nr. 301 / 8-10-12H from serial no. 301 / 8-10-12H ab Serie Nr. 301 /
8-10-12H á compter de la machine numéro 301**

Pos. Nr.	Best. Nr.	Benævnelse	Bezeichnung	Bemærkninger
Pos. No.	Part No.	Designation	Marque	Remark
Pos. Nr.	Teil Nr.			Bemerkungen
Pos. No.	Piece No.			Remarque
26	763750	Låsemøtrik	Selbstsichernde Mutter	M16
-		Self-locking nut	Ecrou hfr	
27	40000665	Teleskop	Teleskop	
-		Teleskop	Tèlèschope	
28	15000059	Lift	Hebebühne	12H
-		Lift	Chariot	
29	-	Bolt	Bolzen	M8 x 60 mm
-		Bolt	Boulon	
30	-	Rørholder kpl.	Rohr halter	Ø10 x 2
-		Hoseholder, complete	Fixation flexible	
31	763863	Låsemøtrik	Selbstsichernde Mutter	M8
-		Self-locking nut	Ecrou hfr	
32	15000097	Fod, venstre	Fuss links	
-		Base for supporting legs, left	Pied gauche	
33	15000096	Fod, højre	Fuss rechts	
-		Base for supporting legs, right	Pied droite	
34	35000270	Langsg. hydraulikrør, cylinder	Rohr hydraulik	Ø10 x 1000 mm Venstre
-		Pipe	Tuyau de hydraulic	
35		Bolt	Bolzen	M12 x 110 mm
-		Bolt	Boulon	



**8-10-12H fra serie nr. 301 / 8-10-12H from serial no. 301 / 8-10-12H ab Serie Nr. 301 /
8-10-12H á compter de la machine numéro 301**

Pos. Nr. Part No. Pos. Nr. Pos. No.	Best.. Nr. Pos. No. Teil Nr. Piece No.	Benævneelse Designation	Bezeichnung Marque	Bemærkninger Remark Bemerkungen Remarque
1 -	16000021	Tromle Drum	Trommel Bobine	Ø110
1 -	16000022	Tromle Drum	Trommel Bobine	UDV. Ø2960/1880 X 1600 MM. INDV.BREDDE
2 -	35000383	Kæde Chain	Kette Chaîne	5/4" x 3/4" - 174 RL , 8-10-12H
3 -	790712	Forkrøblet samleled Cranked link	Gekrøpftes Verbindungsstück Maillon attache rapide	5/4" x 3/4"
4 -	790711	Lige samleled Straight link	Gerades Verbindungsstück Maillon	5/4" x 3/4"
5 -		Kæde Chain	Kette Chaîne	1/2" x 5/16" - 300 RL
6 -	631107	Pakning Packing	Packung Joint	
7 -	36000192	Lukkeplade Covering plate	Abdeckplatte Plaque de recouvrement	
8 -	-	Unbracobolt, undersænk. Allen Screw, counter sunk	Inbusschraube, senkkopf Vis à 6 pans creux à tête fraisée	M10 x 25 mm m. Indv. 6-kant
9 -	790311	Lige samleled Straight link	Gerades Verbindungsstück Maillon	1/2" x 5/16"
10 -	790312	Forkrøblet samleled Cranked link	Gekrøpftes Verbindungsstück Maillon attache rapide	1/2" x 5/16"
11 -	16000188	Stopring Stop ring	Stopring Bague d'arrêt	
12 -	60000676	Hovedleje Main bearing	Hauptlager Palier de bobine	
13 -		Bolt Bolt	Bolzen Boulon	M20 x 80 mm
14 -	36000187	Nav Hub	Nabe Moyeu	
15 -	14000059	Kædehjul Sprocket	Kettenrad Pignon	1/2" x 5/16" x 44Z 2-delt
16 -	36000151	Rustfri bøsning Stainless Bushing	Buchse, Rostfrei Bague de palier, inox	Ø100/98 x 60 mm
17 -		Unbracobolt Allen Screw	Inbusschraube Vis Allen	M10 x 50 mm m. Indv. 6-kant
18 -	624101	O-ring O-ring	O-ring Joint torique	Ø3 x 88 mm
19 -	2351081-74	Skærm Shield	Abschirmung Blindage	Udv. Ø2950
20 -	510557	Bolt Bolt	Bolzen Boulon	Selvsvær. 6,3 X 19 MM SKÆRMSKRUE
21 -	763865	Låsemøtrik Nut	Mutter Ecrou	M12
22 -	631109	Pakning Packing	Packung Joint	Ø185/95 x 2 mm
23 -	15000037	Slangestuds Hose union	Schlauchstutzen Raccord de P.E.T	Ø100 mm slange (Ø85,0 mm)
23 -	15000120	Slangestuds Hose union	Schlauchstutzen Raccord de P.E.T	Ø110 mm slange (Ø90, 0 mm)
23 -	15000127	Slangestuds Hose union	Schlauchstutzen Raccord de P.E.T	Ø125 mm (Ø102,0mm)



**8-10-12H fra serie nr. 301 / 8-10-12H from serial no. 301 / 8-10-12H ab Serie Nr. 301 /
8-10-12H á compter de la machine numéro 301**

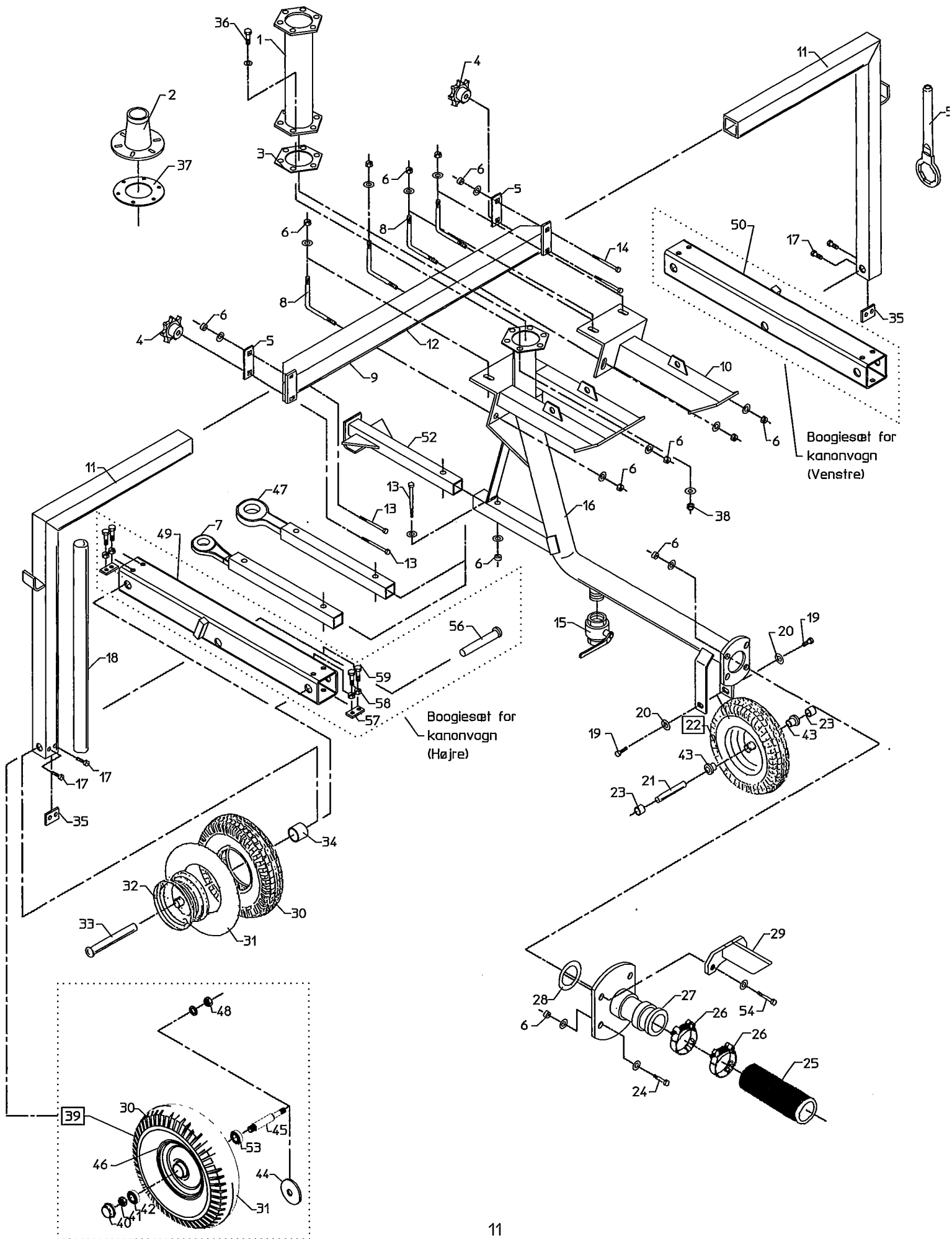
Pos. Nr. Part No. Pos. Nr. Pos. No.	Best.. Nr. Pos. No. Teil Nr. Piece No.	Benævnelse Designation	Bezeichnung Marque	Bemærkninger Remark Bemerkungen Remarque
24 -	761116	Bolt Bolt	Bolzen Boulon	M12 x 40
25 -	16200730	Spændebånd Clamp	Rohrschelle Collier	Ø100 mm
25 -	16200732	Spændebånd Clamp	Rohrschelle Collier	Ø110 mm
25 -	16200735	Spændebånd Clamp	Rohrschelle Collier	Ø125 mm
*26 -	900110	PEM Slange PEM Hose	PEM Schlauch PEM Manchette souple	
27 -	60000675	Hovedleje Main bearing	Hauptlager Palier de bobine	
28 -	36000193	Stopring Stop ring	Stopring Bague d'arrêt	
29 -		Bolt Bolt	Bolzen Boulon	M20 x 60 mm
30 -		Unbracobolt Allen Screw,round head	Inbusschraube. rundkopf Vis Allen, round head	M8 x 30 mm m. Indv. 6-kant , Rundh.

* Længde og dimension bedes opgivet

* Please state length and dimension

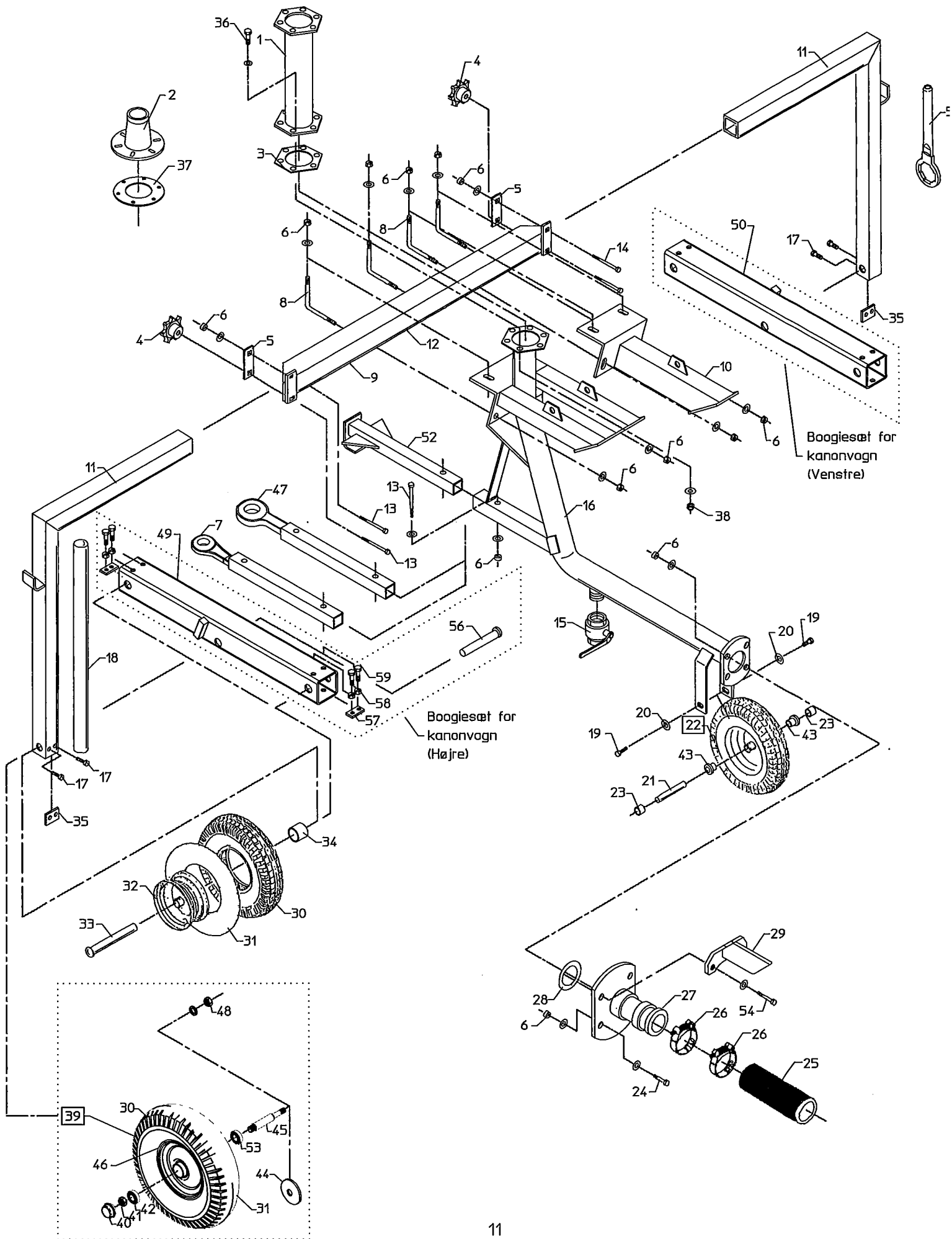
* Bitte geben Sie die Länge und die Dimension an

* Veuillez donner la longueur et le diamètre



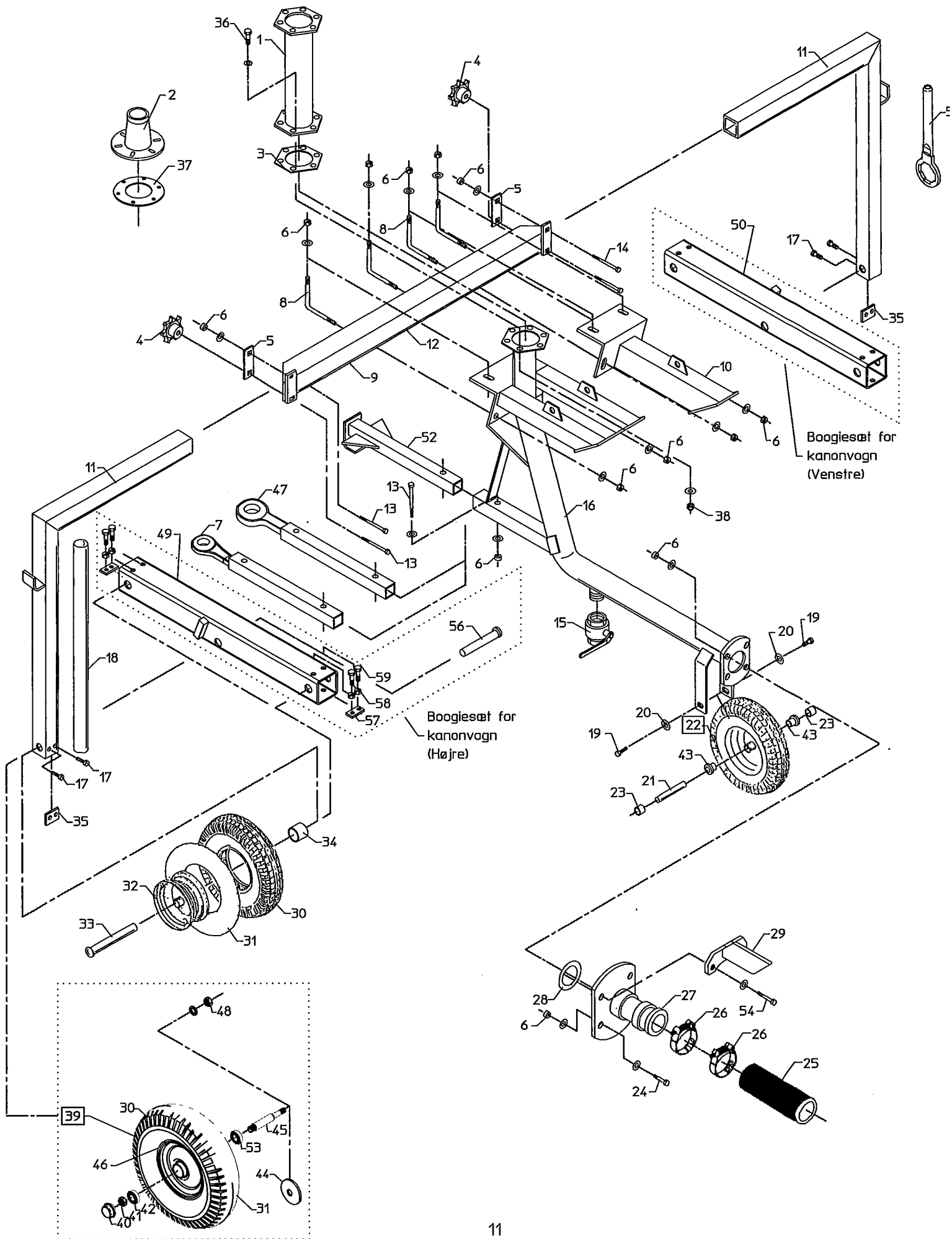
**8-10-12H fra serie nr. 301 / 8-10-12H from serial no. 301 / 8-10-12H ab Serie Nr. 301 /
8-10-12H á compter de la machine numéro 301**

Pos. Nr. Pos. No. Pos. Nr. Pos. No.	Best.. Nr. Part No. Teil Nr. Piece No.	Benævnelse Designation	Bezeichnung Nomenclature	Bemærkninger Remark Bemerkungen Remarque
1 - 2 -	15000040 15000041	Forlængerrør Extension pipe Overgangsrør Transition pipe	Verlängerungsrohr Rehausse tuyau Übergangsröhr Adaption embase canon à vis	h = 500 mm 2,5" RG
3 -	761614	Pakning Gasket	Packung Joint	
4 -	517542	Håndskrue Hand screw	Handschraube Poignee vis	M10
5 -	37000062	Beslag Fittings	Beschläge Patte de fixation	L = 140 mm
6 -	763865	Låsemøtrik Self-locking nut	Selbstsichernde Mutter Ecrou hfr	M12
7 -	17000039	Udtrækskrog Pull-Out Hook	Ausziehhaken Rallonge crochet	Ø40
8 -	37000064	Spændebøjle Fixing shackle	Spann bügel Bride	135 x 135 mm
9 -	17000037	Overligger Girder	Träger Chape centrale	3.0 m Sporvidde (Bred kanonvogn)
10 -	17000024 -	Løftearm Lift Arm	Hubarm Bras de levage	
11 -	17000017	Ben Leg	Bein Jambes de chariot	
12 -	17000018	Overligger Girder	Träger Chape centrale	
13 -	763706	Bolt	Bolzen	M12 x 120 mm
14 -		Bolt	Boulon	
14 -		Bolt	Bolzen	M12 x 130 mm
14 -		Bolt	Boulon	
15 -	540116	Kuglehane Ball valve	Kugelhahn Vanne à boisseau sphérique	2"
16 -	17000016	Kanonvognskrop Gunwagon body	Regner wagen körper Tube central du chariot	
17 -	763605	Sætbolt Set screw	Gewindestift Vis de pression	M10 x 35 mm
18 -	37000067	Vægtstang Counter weight rod	Gegengewicht Masse	
19 -		Sætbolt Set screw	Gewindestift Vis de pression	M10 x 20 mm
20 -		Skærmskive Disc	Scheibe Rondelle	Ø20
21 -	37000065	Aksel Axle	Achse Arbre	Forhjul Ø25 x 215 mm Rustfri
22 -	830600	Hjul komplet Wheel complete	Rad komplett Roue complete	600 x 9"
23 -	37000066	Afstandstykke Distance fittings	Abstandstücke Bague	L = 19 mm
24 -	763700	Bolt Bolt	Bolzen Boulon	M12 x 45 mm
25 -		PEM slange * PEM hose *	PEM Schlauch * Tuyau polyethylene P.E.T *	



**8-10-12H fra serie nr. 301 / 8-10-12H from serial no. 301 / 8-10-12H ab Serie Nr. 301 /
8-10-12H á compter de la machine numéro 301**

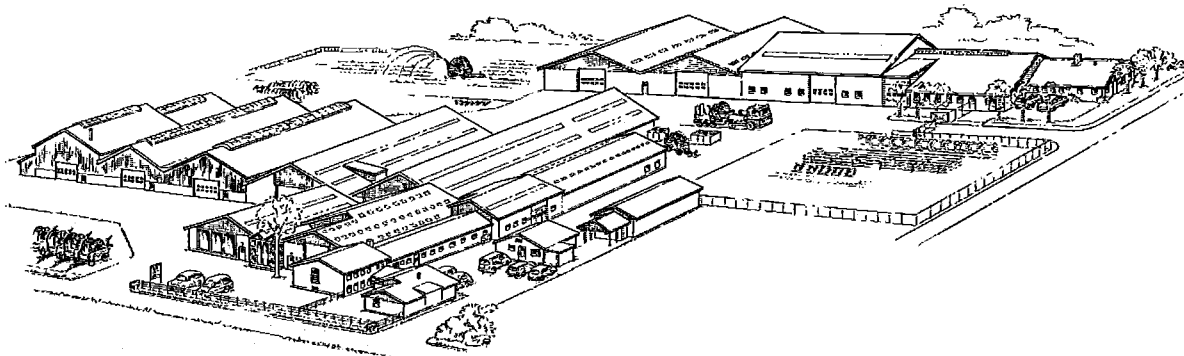
Pos. Nr. Pos. No. Pos. Nr. Pos. No.	Best.. Nr. Part No. Teil Nr. Piece No.	Benævnelse Designation	Bezeichnung Nomenclature	Bemærkninger Remark Bemerkungen Remarque
26 -	16200730	Spændebånd Clamp	Rohrschelle Collier	Ø100 mm
26 -	16200732	Spændebånd Clamp	Rohrschelle Collier	Ø110 mm
26 -	16200735	Spændebånd Clamp	Rohrschelle Collier	Ø125 mm
27 -	15000037	Slangestuds Hose union	Schlauchstutzen Connection P.E.T	Ø100 mm (Ø85,0 mm)
27 -	15000120	Slangestuds Hose union	Schlauchstutzen Connection P.E.T	Ø110 mm (Ø90,0 mm)
27 -	15000127	Slangestuds Hose union	Schlauchstutzen Connection P.E.T	Ø125 mm (Ø102,0mm)
28 -	631109	Pakning Gasket	Packung Joint	Ø185/95 X 2 MM
29 -	35000153	Stopanslag Stopface	Anschlag Butee d'arret	
30 -	830606	Dæk Tyre	Reifen Pneu	600 x 9"
31 -	830604	Slange Hose	Schlauch Chambre a air	
32 -	830502	Fælg Wheel rim	Felge Jante	
33 -	17000019	Aksel Axle	Achse Arbre	Baghjul Ø25 x 300 mm Rustfri
34 -	37000066	Afstandsbøsning Bush	Buchse Bague	L = 19 mm
35 -	37000036	Gevindplade Clamp	Rohrschelle Collier	60 x 12 x 70 mm
36 -	761214	Bolt Bolt	Bolzen Boulon	M10 x 40 mm
37 -	631609	Pakning Gasket	Packung Joint	
38 -	763864	Låsemøtrik Self-locking nut	Selbstsichernde Mutter Ecrou hfr	M10
39 -	831400	Hjul komplet Wheel complete	Rad komplett Roue complete	m. lejer 600/9"
40 -	837202	Dæksel Cover	Deckel Bouchon de moyeu	
41 -	763750	Låsemøtrik Self-locking nut	Selbstsichernde Mutter Ecrou hfr	M16
42 -	847020	Leje Bearing	Lager Palier	
43 -	37000100	Afstandsbøsning Bush	Buchse Bague	Ø25 mm
44 -	37000112	Skive for kanonvognsaksel Disc for gun wagon axle	Scheibe für regnerwagenachse Disque	Ø50/16.5 mm
45 -	17000035	Aksel Axle	Achse Arbre	Baghjul
46 -	831402	Fælg Wheel rim	Felge Jante	EK-21



**8-10-12H fra serie nr. 301 / 8-10-12H from serial no. 301 / 8-10-12H ab Serie Nr. 301 /
8-10-12H á compter de la machine numéro 301**

Pos. Nr. Pos. No. Pos. Nr. Pos. No.	Best.. Nr. Part No. Teil Nr. Piece No.	Benævnelse Designation	Bezeichnung Nomenclature	Bemærkninger Remark Bemerkungen Remarque
47 - 48 -	17000043 763750	Udtrækskrog Pull-Out Hook Låsemøtrik Self-locking nut	Ausziehhaken Rallonge crochet Selbstsichernde Mutter Ecrou hfr	Ø50 M16
49 - 50 -	17000048 17000049	Vange f. boogie -højre Tube - Boogie wheels - right Vange f. boogie -venstre Tube - Boogie wheels - left	Rohr – Boogie Achsen - recht Tube - Boogie Pneus – droit Rohr – Boogie Achsen - links Tube - Boogie Pneus - gauche	
51 - 52 -	17000034 17000020	Aksel Axle Udtrækskrog Pull-Out Hook	Achse Arbre Ausziehhaken Rallonge crochet	Forhjul
53 - 54 -	846025 763691	Leje Bearing Bolt Bolt	Lager Palier Bolzen Boulon	M12 x 65 mm
55 - 56 -	761295	Dysenøgle Nozzle tool Aksel Axle	Düsewerkzeug Clé pour buses Achse Arbre	SR 150 / SR 200 Boogie
57 - 58 -		Gevindplade Clamp Møtrik Nut	Rohrschelle Collier Mutter Ecrou	
59 -		Bolt Bolt	Bolzen Boulon	

- * Længde og dimension bedes opgivet
- * Bitte geben Sie die Länge und die Dimension an
- * Please state length and dimension
- * Veuillez donner la longueur et le diamètre



**A/S FASTERHOLT MASKINFABRIK
EJSTRUPVEJ 22, DK-7330 BRANDE
DENMARK**

TLF: +45 97 18 80 66 FAX: +45 97 18 80 40

E-MAIL:MAIL@FASTERHOLT.DK

WWW.FASTERHOLT.DK